

SCHÄFER

KETTENDUMPER

DHK 600 D



GEGEN STILLSTAND: DIE LAUFWERKE

Von der Qualität der Laufwerke profitieren Sie gleich mehrfach:

- **GUTE GELÄNDEGÄNGIGKEIT** durch lange, robuste Laufwerke, ein pendelnd gelagertes Laufrollenpaar und ein vorn und hinten abgeschrägtes Laufwerk (sorgt für optimale Steigfähigkeit und erleichtert das Überwinden von Hindernissen)
- **HOHE SICHERHEIT** durch mechanische Parkbremse
- **GESICHERTER TRANSPORT** durch vier Anschlagpunkte am Laufwerk serienmäßig
- **ÜBERZEUGENDE FAHRLEISTUNG** durch hydraulischen Fahrtrieb mit zwei Fahrstufen



Die Mitfahrplattform kann für den Transport oder auf engen Baustellen einfach nach oben geklappt werden.

SPIELEND LEICHT: DIE BEDIENELEMENTE

Die hydraulischen Bedienhebel sind gut zugänglich und feinfühlig. Ein umlaufender Haltebügel dient gleichzeitig als mechanischer Schutz. Als echtes Profigerät ist der DHK 600 D mit nur einer Hand bedienbar.

SAUBERE LEISTUNG: DER MOTOR

Unser DHK 600 D ist mit einem leistungsstarken Dieselmotor ausgestattet und verfügt über einen Elektrostarter. Weitere Vorteile sind:

- **ANGENEHMES ARBEITEN** durch abschließbare, schallisolierte Motorhaube
- **PERFEKTER SCHUTZ** durch abziehbaren Batterietrennschalter serienmäßig
- **HOHE HALTBARKEIT** durch Zyklon-Luftvorfilter



STEILVORLAGE: DIE KIPPMULDE

- **LANGFRISTIGER SCHUTZ** durch Pulverbeschichtung von Lademulde und Chassis



- **EFFIZIENTE BELADUNG** von kleineren Lkws oder Befüllung von flachen Absetzmulden durch eine stabile und hydraulische Selbstladeeinrichtung
- **HYDRAULISCH KIPPBAR** – die geräumige und stabile Hochkipplademulde mit einem Ausschüttwinkel von 1.680 mm



TECHNISCHE DATEN DHK 600 D

TECHNISCHE DATEN

Maschinengewicht	kg	535
Nutzlast	kg	600
Muldeninhalt SAE	m ³	0,25
Steigfähigkeit	Grad	20°
Bodendruck	kg/cm ²	0,20
Geräuschpegel LwA	dB(A)	101
Geräuschpegel LpA	dB(A)	100
Fahrgeschwindigkeit 1	km/h	0–1,5
Fahrgeschwindigkeit 2	km/h	0–3,6
Schwingungswerte (Hand/Arm)	m/s ²	2,5
Schwingungswerte (Körper)	m/s ²	1,1

MOTOR

Typ	Diesel	YANMAR L70N
Leistung	kW/PS	4,9/6,7
Motorkühlung		Luft
Starterbatterie/Handstarter		ja/ja
Tankinhalt	l	3,3

HYDRAULIK

Antrieb		Hydraulisch
Hauptarbeitspumpe		3 x Zahnradpumpen
Max. Fördermenge (max. Druck P1)	l/min (MPa)	12,6 (17,0)
Max. Fördermenge (max. Druck P2)	l/min (MPa)	12,6 (17,0)
Max. Fördermenge (max. Druck P3)	l/min (MPa)	14,4 (10,0)
Ölkühler		ja
Hydrauliktankinhalt	l	16,0

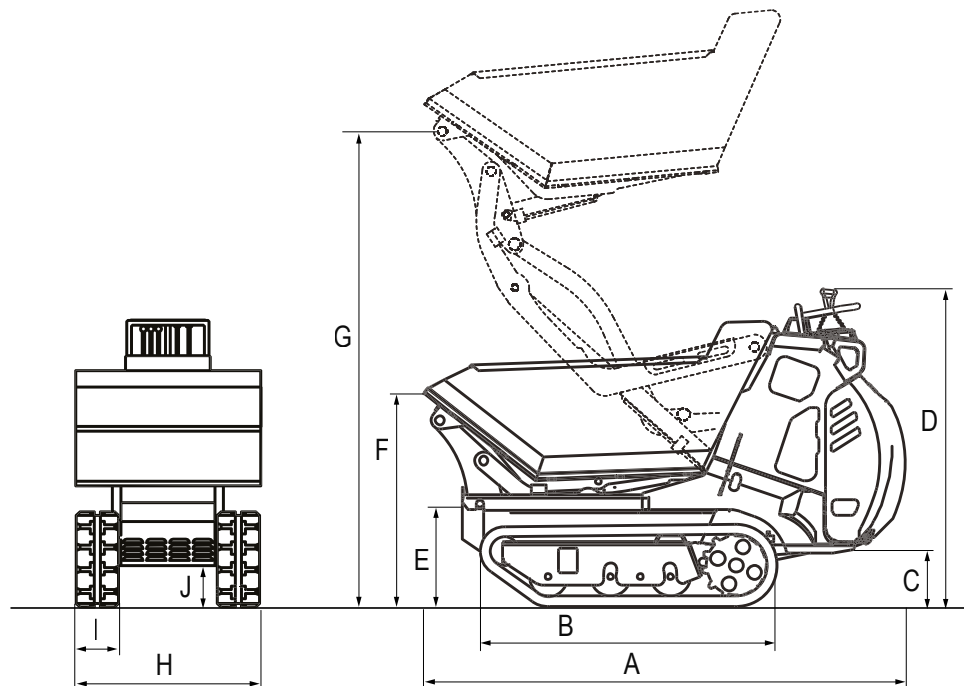
Technische Änderungen vorbehalten.

LAUFWERK

Stützrollen		4
Laufrollenpaar, pendelnd gelagert		ja

ABMESSUNGEN

Transportlänge	A	mm	1.720
Laufwerkslänge	B	mm	1.330
Höhe Laufwerk	C	mm	320
Gesamthöhe	D	mm	1.130
Drehpunkt Mulde (Standard)	E	mm	660
Höhe Mulde	F	mm	800
Drehpunkt Mulde (ausgefahren)	G	mm	1.680
Breite Laufwerk	H	mm	730
Breite Ketten	I	mm	180
Bodenfreiheit	J	mm	115



Ihr zuständiger Händler



Wilhelm Schäfer GmbH
 Rebhuhnstraße 2–4 • 68307 Mannheim
 Tel.: +49 (0) 621/77 07 0 • Fax: +49 (0) 621/77 07 129
 E-Mail: info@wschaefer.de • Web: www.wschaefer.de