

# SCHÄFER

**DREHMULDE**

**D 1600 MF DM**



# TECHNISCHE DATEN D 1600 MF DM

## TECHNISCHE DATEN

|                              |                    |       |
|------------------------------|--------------------|-------|
| Maschinengewicht             | kg                 | 919   |
| Nutzlast                     | kg                 | 1.600 |
| Muldeninhalt SAE             | m <sup>3</sup>     | 0,67  |
| Steigfähigkeit               | Grad               | 20    |
| Bodendruck                   | kg/cm <sup>2</sup> | 1,72  |
| Geräuschpegel dB(A)          | LwA                | 101   |
| Geräuschpegel dB(A)          | LpA                | 100   |
| Fahrgeschwindigkeit 1        | km/h               | 0–7,6 |
| Schwingungswerte (Hand/Arm)  | m/s <sup>2</sup>   | 2,5   |
| Schwingungswerte (Körper)    | m/s <sup>2</sup>   | 1,1   |
| Auskippwinkel vorne/seitlich | Grad               | 58/48 |

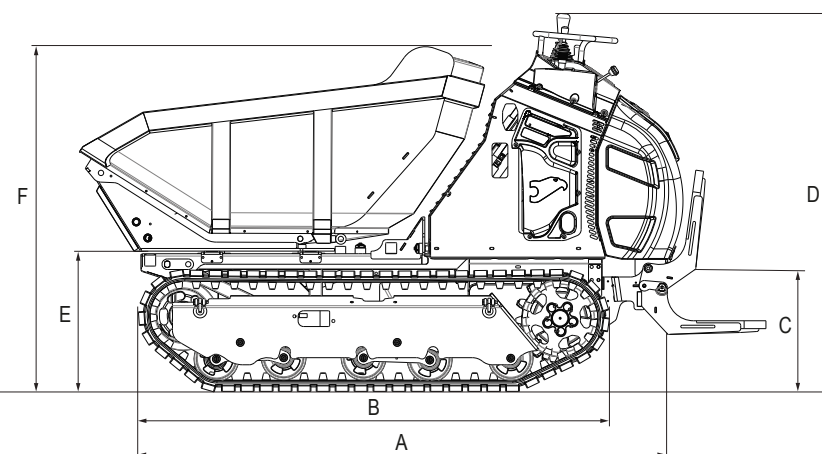
## MOTOR

|                 |        |                    |
|-----------------|--------|--------------------|
| Typ             | Diesel | KUBOTA D1105 TIER4 |
| Leistung        | kW/PS  | 19/26              |
| Motorkühlung    |        | Wasser             |
| Starterbatterie |        | ja                 |
| Tankinhalt      | l      | 16,0               |

## HYDRAULIK

|                                      |             |                |
|--------------------------------------|-------------|----------------|
| Antrieb                              |             | Hydrostatisch  |
| Max. Fördermenge (max. Druck P1 HST) | l/min (bar) | 93,0 (365,0)   |
| Max. Fördermenge (max. Druck P2 HST) | l/min (bar) | 93,0 (365,0)   |
| Hauptarbeitspumpe                    |             | 1 Zahnradpumpe |
| Max. Fördermenge (max. Druck P3)     | l/min (bar) | 27,0 (200,0)   |
| Ölkühler                             |             | ja             |
| Hydrauliktankinhalt                  | l           | 29,0           |

Technische Änderungen vorbehalten.

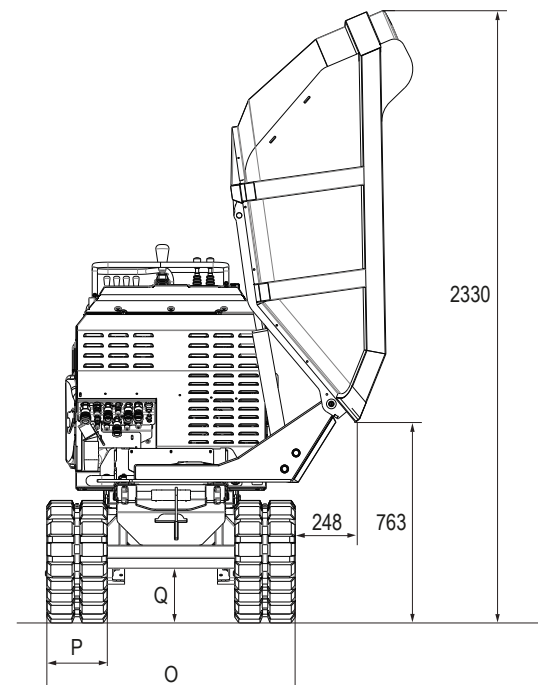


## LAUFWERK

|                                  |    |     |
|----------------------------------|----|-----|
| Kettenbreite                     | mm | 230 |
| Stützrollen                      |    | 5   |
| Laufrollenpaar pendelnd gelagert |    | ja  |

## ABMESSUNGEN

|                              |   |      |       |
|------------------------------|---|------|-------|
| Transportlänge               | A | mm   | 2.160 |
| Laufwerkslänge               | B | mm   | 1.770 |
| Höhe Laufwerk                | C | mm   | 450   |
| Gesamthöhe                   | D | mm   | 1.350 |
| Drehpunkt Mulde              | E | mm   | 500   |
| Gesamthöhe (Mulde)           | F | mm   | 950   |
| Höhe Mulde außen             |   | mm   | 289   |
| Höhe Mulde innen             |   | mm   | 274   |
| Höhe Mulde außen/hinten      |   | mm   | 727   |
| Länge Mulde außen            |   | mm   | 1.630 |
| Länge Mulde innen/Boden      |   | mm   | 680   |
| Länge Mulde innen/gesamt     |   | mm   | 1.429 |
| Breite Mulde außen           |   | mm   | 910   |
| Breite Mulde innen           |   | mm   | 870   |
| Breite Laufwerk              | O | mm   | 945   |
| Breite Ketten                | P | mm   | 230   |
| Bodenfreiheit                | Q | mm   | 250   |
| Auskippwinkel vorne/seitlich |   | Grad | 58/48 |



Ihr zuständiger Händler

**SCHÄFER**

Wilhelm Schäfer GmbH  
 Rebhuhnstraße 2–4 • 68307 Mannheim  
 Tel.: +49 (0) 621/77 07 0 • Fax: +49 (0) 621/77 07 129  
 E-Mail: info@wschaefer.de • Web: www.wschaefer.de