

FARMA®

 FORS MW



www.forsmw.de

FARMA PRODUKTPALETTE

Wie alles begann | FARMA®

Leif Fors, der Gründer von Fors Mekaniska Werkstad (Fors MW), war ein wahrer schwedischer Unternehmer. Wie so oft bei Unternehmern war es nicht das Ziel an sich, sondern vielmehr der Weg dorthin.

Gegen Ende der 1980er-Jahre hätte sich Leif nie vorstellen können, dass ein Maschinenbetrieb der Ausgangspunkt auf dem Weg zur Gründung eines der größten Herstellerwerke für Forst- und Landwirtschaftsmaschinen Europas in Estland sein würde. Leif hat uns erzählt, wie alles begann: „Ende der 80er Jahre bin ich mit der Fähre nach Estland gefahren. Der Hauptgrund für die Reise war Neugierde und ein großes allgemeines Interesse. Aber die Not, der ich nur 400 Kilometer vor der schwedischen Küste begegnete, hatte eine tiefgreifende Wirkung auf ihn.

Ich konnte dies einfach nicht ignorieren und nach Hause fahren. Als Unternehmer fühlte ich mich gezwungen, etwas zu tun. Ich entschied mich zu bleiben und bin seitdem nicht mehr zurückgekehrt. Ich sah Not, aber auch Möglichkeiten.



Eine Chance für mich persönlich, mir eine Zukunft aufzubauen, aber auch die Chance, mich zu engagieren, etwas zu verändern und anderen eine Zukunft zu bieten.“ Fors MW wurde 1992 gegründet und ist heute das älteste schwedische Unternehmen in Estland.

Leif fuhr fort: „Das Unternehmen fing an, alles Mögliche von Kreissägen bis zu Kerzenständern herzustellen, aber das Geschäft boomte nicht gerade. Durch mein Interesse am Forstwesen kam mir die Idee, einen Holzrückewagen herzustellen.“ Und so kam es, dass der erste FARMA-Wagen im Werk vom Band lief. Die Qualität war anfangs nicht der Rede wert, aber der Preis war bahnbrechend. Zum ersten Mal konnten sich auch kleinere Forstbesitzer einen Holzrückewagen leisten, und der Absatz stieg rasch an. Zu dieser Zeit gab es nur ein FARMA-Modell. Heute ist der FARMA einer der meistverkauften Holzrückewagen in Europa und in verschiedenen Modellen erhältlich, die sich nahezu unbegrenzt variieren lassen. Der Grund dafür ist nicht etwa ein Alleinstellungsmerkmal, sondern die Tatsache, dass es uns gelungen ist, den Preis für die Endverbraucher niedrig zu halten und gleichzeitig eine hohe Produktqualität zu bieten.

Leif fuhr fort: "Ich mochte schon immer die Wälder – und damit ging natürlich ein Interesse an Boden und Land einher. Deshalb war es aufregend, Anfang der 90er-Jahre meine eigene Forst- und Landwirtschaft in Estland aufzubauen. Heute umfasst das Gut 1357 Hektar in einem Block – und davon sind 900 Hektar Wald. Welchen Holzrückewagen ich wählte, war klar, und im Lauf der Jahre wurden die Produkte von Fors MW intensiv auf dem Hof erprobt. Es ist schon oft vorgekommen, dass ich verärgert in die Fabrik gekommen bin, nachdem ich am Wochenende hart auf dem Grundstück gearbeitet und daraufhin alle Mitarbeiter über die falsche Ausrichtung eines Zylinders aufgeklärt habe. Das hat dazu geführt, dass wir im Laufe der Arbeit viel gelernt haben. Wir haben gelernt, unsere Produkte in der Praxis zu testen.“

Heute ist Fors MW ein erfolgreiches Unternehmen mit Hunderten von Mitarbeitern und Niederlassungen sowohl in Schweden als auch in China. Das Unternehmen hat drei marktführende Marken: FARMA, BIGAB und FARMA-N (früher NIAB). Fors MW hat schon vieles erlebt und überstanden, vom Zusammenbruch der estnischen Banken im Jahr 1997, der uns fast in den Bankrott getrieben hätte, bis zu jener Februarnacht 2006, als der Feueralarm auf meinem Handy um fünf Uhr morgens zu klingeln begann. „Ich fuhr in Windeseile zum Werk und sah mein Lebenswerk in Flammen aufgehen“, erinnerte sich Leif. Der Brandschaden war so umfangreich, dass er als das größte Industriefeuer Estlands in die Geschichte einging.

Wenn man zurückblickt, stellt man fest, dass man gerade in Krisen die wichtigsten Lektionen lernt. Und um nach dem Brand wieder ein funktionierendes Geschäft aufzubauen, war Planung alles. Es wurde viel Arbeit in den eigentlichen Wiederaufbau gesteckt, aber wir mussten diesen mit unserem Engagement dafür in Einklang bringen, den Anforderungen des Marktes und den Anforderungen an unsere Produkte weiterhin gerecht zu werden. Das Ergebnis war eine rasche Erholung, und wir fanden schnell das richtige Gleichgewicht zwischen Wiederaufbau und der Beibehaltung dessen, was von Anfang an die Motivation für Fors MW war: Produktentwicklung und Innovation.

In der Zeit, in der Fors MW existiert, waren gerade die Bereiche Produktentwicklung und Innovation unsere große Leidenschaft. Wir waren stets um Verbesserungen bemüht und werden auch dabei bleiben. Leider verstarb Leif Fors im April 2015 nach mehreren Jahren Kampf gegen den Krebs. Das Unternehmen wird heute in der zweiten Generation von Leifs Tochter Ulrica Fors geführt.

Unsere Geschichte hat uns gelehrt, der Zukunft mit Achtung zu begegnen. Wir wissen, dass allerlei passieren kann, wir wissen, dass man nie besser ist als die neuste Entwicklung oder der letzte Kundenkontakt. Verfolgen Sie die Fortsetzung unserer Reise in den sozialen Medien.



Inhalt:

Warum FARMA?	4
FARMA Classic	6
FARMA T6.....	7
FARMA T7/T8.....	8
FARMA T9F/T10F.....	9
FARMA G2	10
FARMA T10 G2/T12 G2/T14 G2.....	11
FARMA Doppelrahmen	13
FARMA T17	14
Traditionelle Kranserie	16
C3.8/C4.2/C4.6S/C4.6D.....	16
C5.1/C5.3	17
C6.3/C6.7	18
C7.2/C8.5	19
Kranserie X-CEL	20
C5.0/C8.0/C10.2	20
Z-Kranserie.....	21
Z6.6/Z8.0	21
Zubehör für Krane.....	22
Zubehör für Holzurückewagen.....	26
Traktorprozessor FARMA-N 5–15 B/C	28
Energie-Schneider FARMA BC18/BC25	30
Skidder mit Greifer FARMA SG1000TM	31
Stammheber FARMA LL1000	31
Böschungsmäher FARMA FH100.....	31
Matrix.....	33
Maßdiagramm des Krans/Technische Daten	34
Maßdiagramm des Anhängers/Technische Daten ...	35

Informationen über optionale Ausstattungen finden Sie auf der Rückseite des Prospekts.

HINWEIS! Der Katalog gilt nur für das angegebene Land. Änderungen ohne Vorankündigung vorbehalten.

Alle Abbildungen dienen lediglich der Veranschaulichung.

Für länderspezifische, regionale und lokale Anpassungen, die über die CE-Zulassung hinausgehen, ist der Hersteller nicht verantwortlich.

Die Gewichte und technischen Daten der Produkte sind auf der Grundlage von Idealbedingungen beschrieben.

Die örtlichen Rechtsvorschriften müssen berücksichtigt werden.

Warum FARMA?



ENTWORFEN VON FORSTWIRTEN FÜR FORSTWIRTE

FARMA ist eine Marke in Familienbesitz, deren Rückewagen ursprünglich von ihrem schwedischen Gründer Leif Fors entworfen wurde. Leifs größte Leidenschaft im Leben war es, seine Zeit im Wald zu verbringen. Gut geschützte Schläuche und Zylinder, ein Rückewagen, der immer hinter der Zugmaschine bleibt, und eine hohe Bodenfreiheit mit einem flachen Fahrgestell, um Stümpfe und Steine im Wald abzufangen, waren Einzelheiten, auf die Leif immer großen Wert legte, zusammen mit robusten Rückewagen und Kranen, die immer das bisschen mehr heben würden.

Leider ist Leif 2015 verstorben, aber sein Vermächtnis bleibt bestehen und sein Nachlass lebt weiter. Um sicherzustellen, dass wir die Anforderungen unserer Kunden verstehen, besitzen und bewirtschaften unsere Forstingenieure ihre eigenen Wälder, und alle unsere Produkte werden auf dem Familiengut getestet. Dadurch können wir garantieren, dass wir die Bedürfnisse unserer Kunden und ihren Alltag verstehen.



EINFACHE WARTUNG

Die Produkte von FARMA sind so konzipiert, dass sie bei Bedarf leicht zu warten sind. Die Schmierstellen sind leicht zugänglich und gruppiert, um eine schnelle und einfache Wartung zu ermöglichen. FARMA hat viel Energie darauf verwendet, dass die Schläuche sowohl am Rückewagen als auch am Kran leicht zu erreichen sind, um einen einfacheren Austausch zu ermöglichen.



GEBAUT FÜR DEN EINSATZ

Die Produkte von FARMA sind gebaut für den Einsatz und bieten Verschleißfestigkeit für viele Jahre. Für die Produkte wird häufig hochfester Stahl verwendet. Alle Produkte sind mit einem Zweikomponentenlack lackiert, der für einen dauerhaften Glanz sorgt. Das Drehgestell hält der täglichen Nutzung durch Tausende von FARMA-Nutzern stand. Das Drehgestell ist mit Öl gefüllt und verfügt über ein oberes und ein unteres Lager, wodurch Verschleiß minimiert wird. Das Ergebnis ist ein weniger wartungsintensives und langlebigeres Drehgestell.



VON ANFANG BIS ENDE

FARMA entwickelt und produziert die meisten Teile, die für den Bau unserer Produkte benötigt werden, von Grund auf neu. Eine eigene Großserienproduktion ist vielleicht nicht einzigartig, aber in unserer Branche doch eher unüblich. Wir bei FARMA sind davon überzeugt, dass wir durch die eigene Produktion unserer Produkte von Grund auf ein tieferes Verständnis für unsere Maschinen erhalten und gleichzeitig unsere Flexibilität steigern. Ganz zu schweigen von der Qualitätskontrolle, die von uns während des gesamten Herstellungsprozesses umgesetzt wird. Für uns gilt dies von Anfang bis Ende.

FARMA – IHR GESCHÄFTSPARTNER

Mit FARMA können Sie sich auf einen Geschäftspartner verlassen, der eine Komplettlösung für unsere Kunden durch einen effektiven Ersatzteilmarkt mit Ersatzteilen auf Lager und kundenorientiertem Service liefert. Wir bemühen uns gleichermaßen für alle unsere Kunden – von Kunden, die einen kleineren Holzrückewagen benötigen, bis hin zu professionellen Bauunternehmern, die auf der Suche nach Ausrüstung mit hoher Leistung sind.

RAHMENSTEUERUNG



FARMA ist bekannt für seine Holzrückewagen, die dank Rahmenlenkung eine wirklich gute Leistung im Wald erbringen. Die Positionierung der Rahmenlenkung, weit hinten am Fahrgestell, für die Modelle mit 9 und 10 Tonnen wurde

im Laufe der Jahre immer wieder mit der besten Spurführung hinter der Zugmaschine belohnt. Bei unserer Serie G2 verwenden wir gut geschützte Doppelrahmen-Lenkzylinder, um ein gleichmäßiges Drehmoment an der Deichsel zu erreichen.

ANTRIEB AN ALLEN WAGENMODELLEN

FARMA bietet den Antrieb als Zubehör für alle Rückewagenmodelle an. Traditioneller Robson-Antrieb 4WD oder hydraulischer Antrieb Black Bruin 2WD, 4WD – Sie haben die Wahl.



FARMA-ZUBEHÖR – DAS BESTE PREIS-LEISTUNGS-VERHÄLTNIS



Die Produktpalette von FARMA umfasst auch eine preisgünstige Greiferserie auf dem Markt in verschiedenen Größen. Hier finden Sie alles, was Sie brauchen, von Buschgreifern bis zu Greiferschaufeln. Eine beliebte Ergänzung stellen Einsatzschaufeln dar, um den Anwendungsbereich des Greifers zu erweitern.

Classic | FARMA®

FARMA Classic sind Holzurückewagen, die Ihnen als Nutzer bestmögliche Gesamtwirtschaftlichkeit bieten und eine nachhaltige Gesamtlösung schaffen – Jahr für Jahr. FARMA Classic

ist das Produkt, wenn Sie einen einfachen Rückewagen suchen, der seine Aufgabe erfüllt und der Arbeit standhält. 15.000 Rückewagen vom Typ Classic auf dem Markt sagen alles.



FARMA T6

Der FARMA T6 ist ein leichter Anhänger für einfachere Anforderungen bei der Arbeit im Wald. Ein flexibler Anhänger für Anwender von Zugmaschinen mit geringem Ölfluss, die trotzdem einen Rückewagen nutzen möchten, der auch hält, was er verspricht.

Der Markt forderte einen längeren Kran für den T6, unser kleinstes Rückewagenmodell. Durch ein neues Design und eine verstärkte Kranplattform kann der FARMA T6 jetzt mit Kranen bis zu C5.0 ausgestattet werden.



T6	
C3.8	✓
C4.2	✓
C4.6	✓
C5.0	✓



Dies Bild enthält extra Ausstattung wie Rungenverlängerungen.

SONDERAUSSTATTUNG



HECKVERLÄNGERUNG

Eine Heckverlängerung die von hinten auf den Rahmen aufgesteckt werden kann. Dank dieser Verlagerung könne auch bei kleinen Wagen lange Holzlängen gefahren werden.

An der Verlängerung können einklappbare Rückleuchten montiert werden.

CT 5.0-6

FARMA T7

Der FARMA T7 ist unser kleinster Holzrückewagen mit Rahmenlenkung. Durch die Rahmensteuerung ist der Rückewagen im Wald viel flexibler und die Gefahr von Schäden an wachsenden Bäumen wird reduziert. Der Rückewagen ist serienmäßig mit einer Rahmensteuerung und hydraulisch herunterklappbaren Stützbeinen ausgestattet. Die Abbildung zeigt die alte Version von T7.

Der Rückewagen ist jetzt mit einer gleichen verstärkten Kranplattform ausgestattet. Der FARMA T7 kann daher mit Kranen bis zu C5.3 ausgestattet werden.



Dies Bild enthält extra Ausstattung wie Rungenverlängerungen.

FARMA T8

Der FARMA T8 ist ein robuster Holzrückewagen mit gut geschützten Stützbeinen vor dem Schutzgitter in angehobener Position. Der Rückewagen ist in der Standardausführung mit hydraulisch herunterklappbaren Stützbeinen und 3 Rungenbänken ausgestattet. Ein Holzrückewagen, der für viele unserer aktiven Forstbesitzer geeignet ist.

Die Abbildung zeigt die alte Version von T8. Der Rückewagen ist jetzt mit einer verstärkten Kranplattform ausgestattet. Der FARMA T8 kann daher mit Kranen bis zu C6.3 ausgestattet werden.



T7 | T8 | FARMA®

FARMA T9F

FARMA T9F ist seit mehr als einem Jahrzehnt einer der Bestseller unter den Forstanhängern auf dem Markt. Die Rahmensteuerung befindet sich weit hinten am Chassis und ermöglicht damit eine einfache Handhabung des Anhängers, der auch im Wald in der Spur des Traktors bleibt. Die neueste Version des FARMA T9F ist mit einer festen, niedrig positionierten Kranplattform ausgestattet, die einen guten Überblick über die Forstarbeiten vom Traktor aus bietet. FARMA T9F kann entweder mit teleskopischen oder herunterklappbaren Stützfüßen bestellt werden.

FARMA T10F

Der FARMA T10F gleicht in vielerlei Hinsicht seinem kleinen Bruder. Er ist ebenfalls mit der einzigartigen Rahmensteuerung ausgestattet und bietet gute Sichtbarkeit durch das Gitter und verschraubte Stützen, die entweder als klappbare oder teleskopische Version erhältlich sind. Der Unterschied zwischen den Modellen besteht hauptsächlich in der Ladekapazität und der Radgröße.



T9F	T10F
C5.1 ✓	C6.3 ✓
C5.3 ✓	C6.7 ✓
C6.3 ✓	
C6.7 ✓	

CT 6.3-9F

ANTRIEB



DER ANTRIEB IST ALS ZUBEHÖR FÜR ALLE RÜCKEWAGENMODELLE ERHÄLTlich.

- > **ROBSON-ANTRIEB 4WD**
- > **NABENANTRIEB BLACK BRUIN 2WD, 4WD**

WEITERE INFORMATIONEN ÜBER ANTRIEBE AUF SEITE 32.

G2 | FARMA®

FARMA G2 wird von Forstwirten für Forstwirte entwickelt. Als Nutzer erwartet Sie ein innovatives Design und eine technische Entwicklung, die noch einen Schritt weiter geht. FARMA G2

sind robuste Rückewagen im Stil eines Forwarders. Die schrägen Flächen des achteckigen Rahmens tragen dazu bei, dass der Rückewagen bei Fahrten im Wald Baumstümpfen ausweicht.



T12 G2	
C6.3	✓
C6.7	✓
C7.2	✓
C8.5	✓

T10 / T12 / T14 G2

FARMA ist stolz darauf, seine designgeschützte Serie an Holzrückewagen unter dem Konzept FARMA G2 zu präsentieren. Entwickelt für Menschen mit hohen Ansprüchen an Produktivität, Effektivität und Design. Rückewagen mit großer Bodenfreiheit, die auch den härtesten Herausforderungen gewachsen sind.

Die Rückewagen der neuen Serie sind mit mehreren abnehmbaren Bänken ausgestattet, die an die Länge der transportierten Stämme angepasst werden können. Die doppelten Lenkzylinder des Anhängers sorgen für ein gleichmäßiges Drehmoment an der Deichsel.

Die verdeckte Schlauchführung und die in das Fahrgestell integrierten Rücklichter bieten einen hervorragenden Schutz für exponierte Teile bei Arbeiten im Wald. Das Niveau der Standardausstattung ist hoch. Die Rückewagenmodelle können werksseitig auf Grundlage mehrerer Optionen speziell ausgestattet werden.

Alle Modelle können mit einem Antrieb ausgestattet werden. Robson-Antrieb 4WD, oder alternativ Nabenantrieb Black Bruin 2WD/4WD.



T10 G2	
C6.3	✓
C6.7	✓
C7.2	✓



CT 7.2-10 G2

Dies Bild enthält extra Ausstattung wie Rungenverlängerungen.

**MIT ANTRIEB ALS ZUBEHÖR VERFÜGT DER RÜCKEWAGEN
JE NACH MODELL ÜBER FOLGENDE AUSSTATTUNG:**

	T10 G2	T12 G2	T14 G2
Klappbares Hydraulikgitter		●	●
3 Rungenbänke (Black Bruin)	●	●	●
4 Rungenbänke (Robson)	●	●	●
Reifen mit TRAC Profil	●	●	●
● = inklusive			



T14 G2	
C6.7	✓
C7.2	✓
C8.0	✓
C8.5	✓

T14G2 | FARMA®

Das Bild enthält extra Ausstattung wie Rungenverlängerungen.

Doppelrahmen | FARMA®

Doppelrahmen-Rückewagen von FARMA richten sich an Nutzer, die große Mengen transportieren müssen und den Wagen sowohl auf der Straße als auch im Gelände einsetzen.

Unsere verwindungssteifen Doppelrahmen sind stark dimensioniert und für den harten Arbeitsalltag geeignet.



FARMA T17

– Ein Rückewagen für Forstbesitzer mit hohen Ansprüchen.

Entdecken Sie FARMA T17. Ein Rückewagen, der für unseren europäischen Markt entwickelt wurde, aber auch bei skandinavischen Nutzern beliebt ist. Der T17 ist ein Doppelrahmen-Rückewagen für Forstbesitzer, die große Mengen transportieren müssen und hohe Ansprüche haben. Die hohe Bodenfreiheit von 630 mm und der geringe Bodendruck sorgen für eine hervorragende Zugänglichkeit.

Der T17 verfügt über eine großzügige Ladelänge von 5400 mm, die zusammen mit einer Ladefläche von 3,3 m² den FARMA T17 zu einem wirklich effektiven Partner bei der Forstarbeit macht. Trotz des großen Formats ist der FARMA T17 erstaunlich flexibel und nachgiebig, vor allem dank seiner 40-Grad-Rahmenlenkung mit weit hinten im Rückewagen angebrachter Befestigung, wie es für FARMA typisch ist.

Der FARMA T17 ist ein flexibler Rückewagen, bei dem der Kunde zwischen Naben- und Robson-Antrieb wählen kann, alternativ auch ohne Antrieb für den Einsatz im Straßenverkehr. Der Rückewagen ist mit herunterklappbaren Stützbeinen für mehr Stabilität ausgestattet. Der T17 ist für unsere längsten und stärksten Krane geeignet. Der Rückewagen kann mit schwenkbaren Rungen und Forwarderbänken ausgestattet werden. Bei Bedarf können zusätzliche Rungenbänke installiert werden.

Der T17 ist mit Radgrößen von 500/60-22.5 bis 710/40-22.5 erhältlich.

INTEGRIERTE LED-BELEUCHTUNG



KRÄFTIGE STÜTZBEINE



ROBSON-ANTRIEB 4WD /
NABENANTRIEB 2WD, 4WD



T17	
C6.7	✓
C7.2	✓
C8.5	✓
X-CEL	
C8.0	✓
C10.2	✓



Dieses Bild enthält extra Ausstattung wie Rungenverlängerungen.

CT 10.2-17

Traditionelle Kranserie | FARMA®

C3.8

C4.2

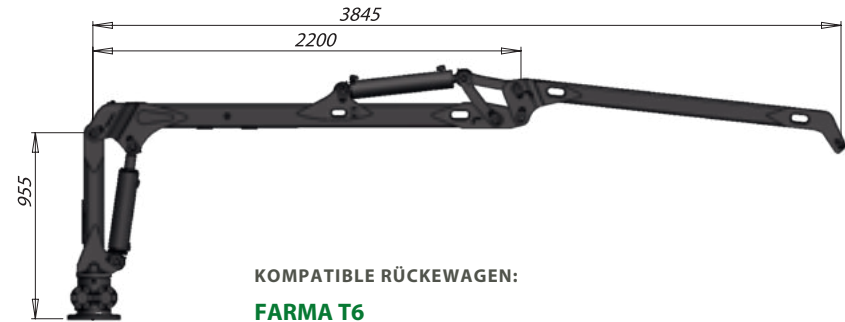
C4.6S

C4.6D



	C 3.8 G2	C 4.2 G2	C 4.6 S G2	C 4.6 D G2
Reichweite (m)	3,8	4,2	4,6	4,6
Hubmoment (kNm)	24	24	31	31
Greifergröße	0,12/0,16	0,12/0,16	0,12/0,16/0,20	0,12/0,16/0,20
Rotator	3	3	3	3
Schwenkmoment (kNm)	5	5	5	10
Schwenk-/Drehwinkel (Grad)	370	370	360	360
Arbeitsdruck (bar)	190	190	190	190
Empfohlener Ölfluss (l/min)	10-35	10-35	20-50	20-50
Teleskophublänge	–	0,6	–	–
Hubkraft bei 4 m ohne Greifer und Rotator	–	530	630	630
Hubkraft bei voller Länge (ohne Greifer und Rotator) (kg)	530	480	610	610

C3.8 G2



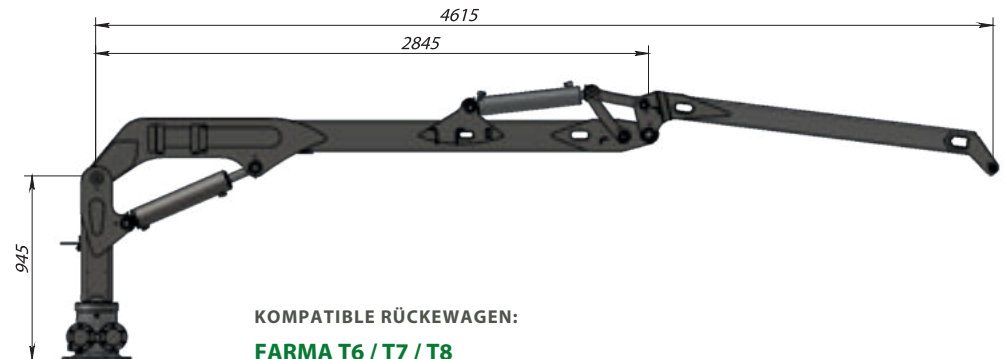
KOMPATIBLE RÜCKEWAGEN:
FARMA T6

C4.2 G2



KOMPATIBLE RÜCKEWAGEN:
FARMA T6

C4.6S / C4.6D G2



KOMPATIBLE RÜCKEWAGEN:
FARMA T6 / T7 / T8

C5.1

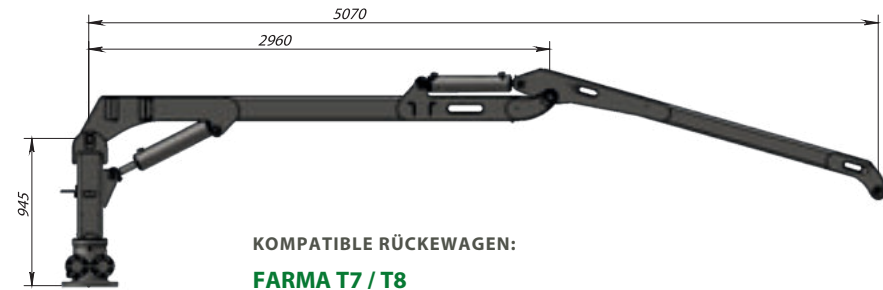
C5.3



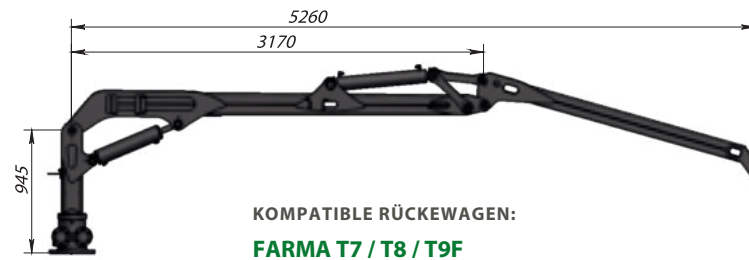
FARMA 5.3 G2

	C5,1	C5.3 G2
Reichweite (m)	5,1	5,3
Hubmoment (kNm)	31	39
Greifergröße	0,12/0,16/0,20	0,12/0,16/0,20
Rotator	3	3
Schwenkmoment (kNm)	8,8	10
Schwenk-/Drehwinkel (Grad)	360	360
Arbeitsdruck (bar)	190	190
Empfohlener Ölfluss (l/min)	20-50	20-50
Teleskophublänge	–	–
Hubkraft bei 4 m ohne Greifer und Rotator	830	810
Hubkraft bei voller Länge (ohne Greifer und Rotator) (kg)	490	615

C5.1



C5.3 G2



C6.3

C6.7



	C 6.3 G2	C 6.7 G3
Reichweite (m)	6,3	6,7
Hubmoment (kNm)	39	42
Greifergroße	0,12/0,16/0,20	0,16/0,20
Rotator	3	3
Schwenkmoment (kNm)	10	10
Schwenk-/Drehwinkel (Grad)	360	360
Arbeitsdruck (bar)	190	190
Empfohlener Ölfluss (l/min)	20-50	20-50
Teleskophublänge	1,1	1,45
Hubkraft bei 4 m ohne Greifer und Rotator	790	760
Hubkraft bei voller Länge (ohne Greifer und Rotator) (kg)	500	490

C6.3 G2



C6.7 G3



C7.2

C8.5



FARMA 8.5D

	C 7.2 G2	C 8.5 G2
Reichweite (m)	7,2	8,5
Hubmoment (kNm)	62	62
Greifergröße	0,20/0,24	0,20/0,24
Rotator	4	4
Schwenkmoment (kNm)	16	16
Schwenk-/Drehwinkel (Grad)	380	380
Arbeitsdruck (bar)	190	190
Empfohlener Ölfluss (l/min)	40-70	40-70
Teleskophublänge	1,45	2,9
Hubkraft bei 4 m ohne Greifer und Rotator	1 200	1 100
Hubkraft bei voller Länge (ohne Greifer und Rotator) (kg)	700	520

C7.2 G2



C8.5 G2



C5.0

C8.0

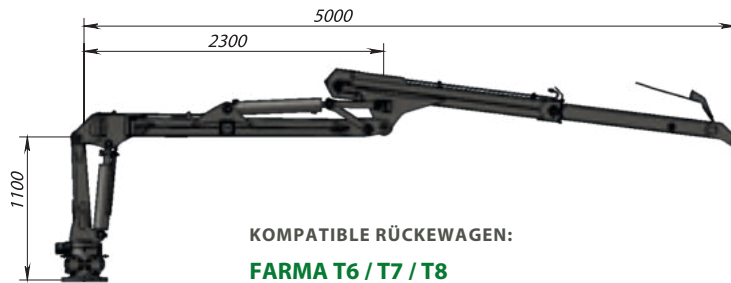
C10.2



X-CEL C10.2

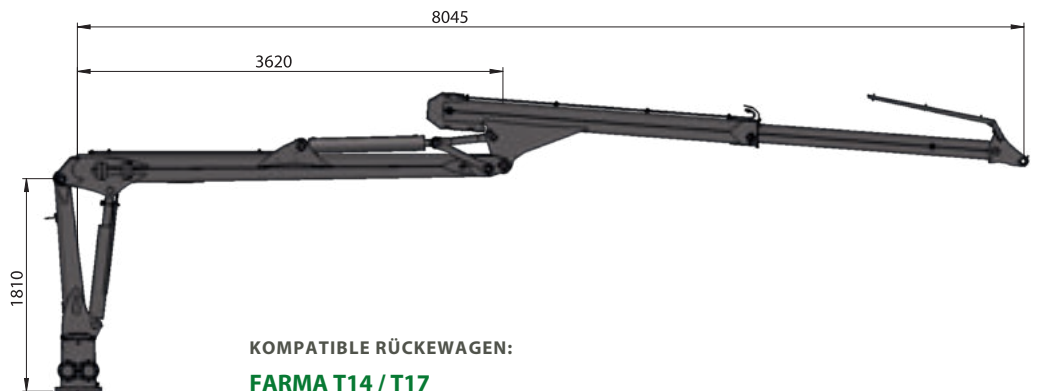
X-CEL	C5.0	C8.0	C10.2
Reichweite (m)	5	8	10,2
Hubmoment (kNm)	34	84	84
GreifergroÙe	0,12/0,16	0,24/0,28	0,24/0,28
Rotator	3	4/5,5/6	4/5,5/6
Schwenkmoment (kNm)	10	24	24
Schwenk-/Drehwinkel (Grad)	360	366	366
Arbeitsdruck (bar)	190	210	210
Empfohlener Ölfluss (l/min)	20-50	50-120	50-120
Teleskophublänge	1,1	1,97	3,93
Hubkraft bei 4 m ohne Greifer und Rotator	690	1 415	1 300
Hubkraft bei voller Länge (ohne Greifer und Rotator) (kg)	560	790	500

C5.0 X-CEL



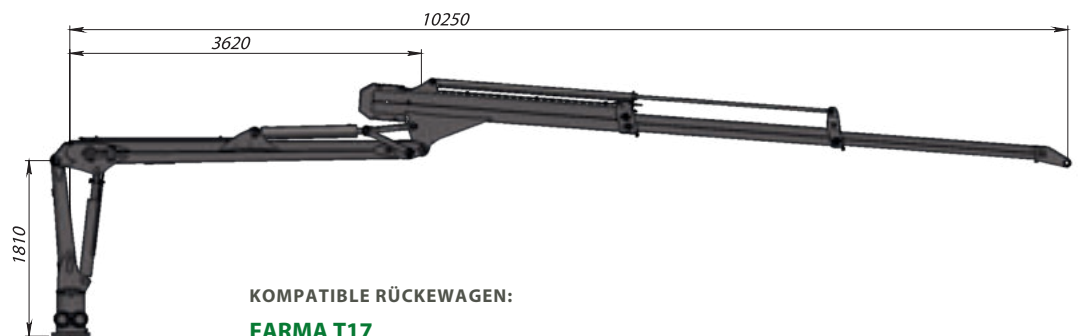
KOMPATIBLE RÜCKEWAGEN:
FARMA T6 / T7 / T8

C8.0 X-CEL



KOMPATIBLE RÜCKEWAGEN:
FARMA T14 / T17

C10.2 X-CEL



KOMPATIBLE RÜCKEWAGEN:
FARMA T17

Z 6.6

Z 8.0

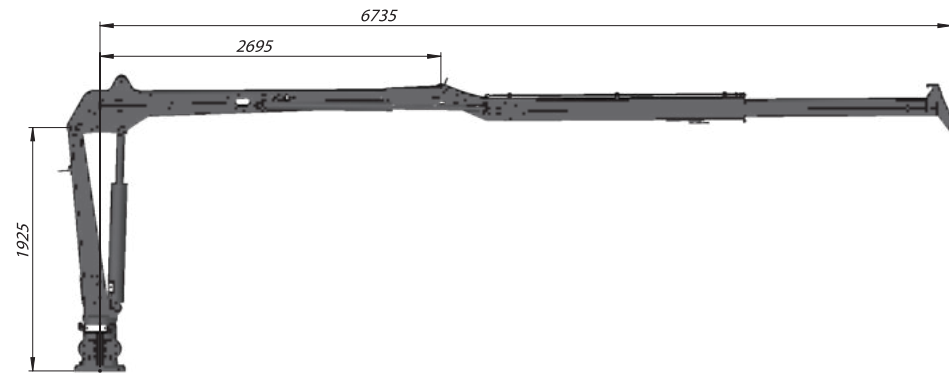
Unter der Marke BIGAB bieten wir Z-Krane in den Größen 6,6 und 8,0 m an. Ein schnell zu entfaltender und kompakter Kran mit sehr guter Leistung. Dank unserer einzigartigen Parkposition können Sie bei jedem Einsatz des Krans die maximale Nutzlänge erhalten.



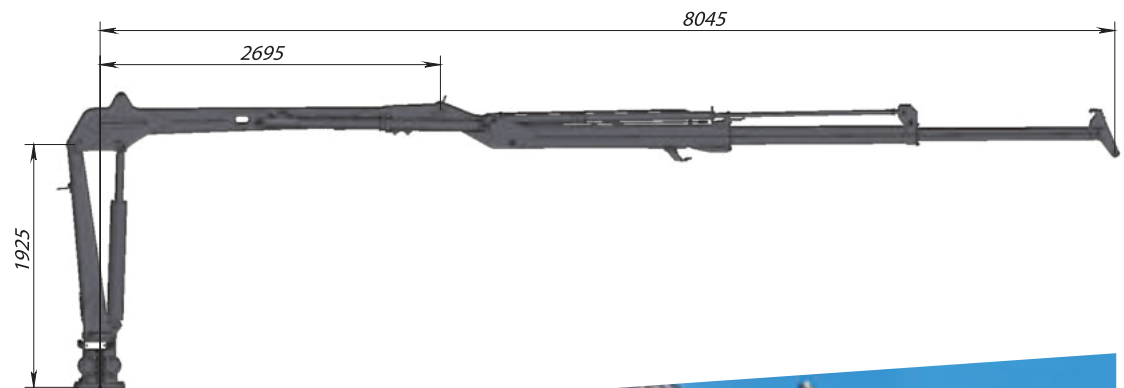
	Z 6.6	Z 8.0
Reichweite (m)	6,6	8,0
Schwenkachse (°)	380	380
Teleskophublänge (m)	1,45	2,65
Gewicht einschließlich Greiferschaufel 160 l/Krangewicht (kg)	1 012/820	1 062/870
Gewicht einschließlich Greiferschaufel 200 l/Krangewicht (kg)	1 022/820	1 072/870
Gewicht einschließlich Greifer 0,20*/Krangewicht (kg)	952/820	1 000/870
Tragfähigkeit bei maximaler Reichweite (ohne Greifer/Rotator) (kg)	750	590

*Gewicht einschließlich Greifer und Rotator.

Z 6.6



Z 8.0





MEHRHEBEL-STEUERGERÄTE

Die Ventilbaugruppe für 5, 6 und 7 Hebel ist ein vollständig gegossener Block mit geringem Gewicht, während die Baugruppe für 8 Hebel aus mehreren Teilen besteht und schwerer ist. 5 Funktionen können verwendet werden, wenn der Kran nicht über eine Verlängerung verfügt. Andernfalls werden 6 Funktionen benötigt. Fügen Sie Stützbeine hinzu, und 7 Funktionen werden benötigt. 8 Funktionen werden benötigt, wenn der Kran mit einer Verlängerung ausgestattet ist. Die Abbildung zeigt die Ventilbaugruppe mit 7 Hebeln.



2+3 HEBEL/2+4 HEBEL

Die Ventilbaugruppen sehen auf den ersten Blick ähnlich aus, unterscheiden sich aber deutlich im Gewicht und in der Anzahl der Hebel. 2+3 Hebel sind vollständig gegossen und 10 Kg leichter als 2+4 Hebel, die aus verschiedenen Komponenten zusammengesetzt sind. Bei 2+3 Hebeln werden die Stützbeine und der Greifer mit den drei mittleren Hebeln gesteuert. Bei dem Modell mit 2+4 Hebeln gibt es ebenfalls eine Verlängerung, so dass in der Mitte vier Hebel vorhanden sind. Abgebildet ist das Modell mit 2+4 Hebeln.



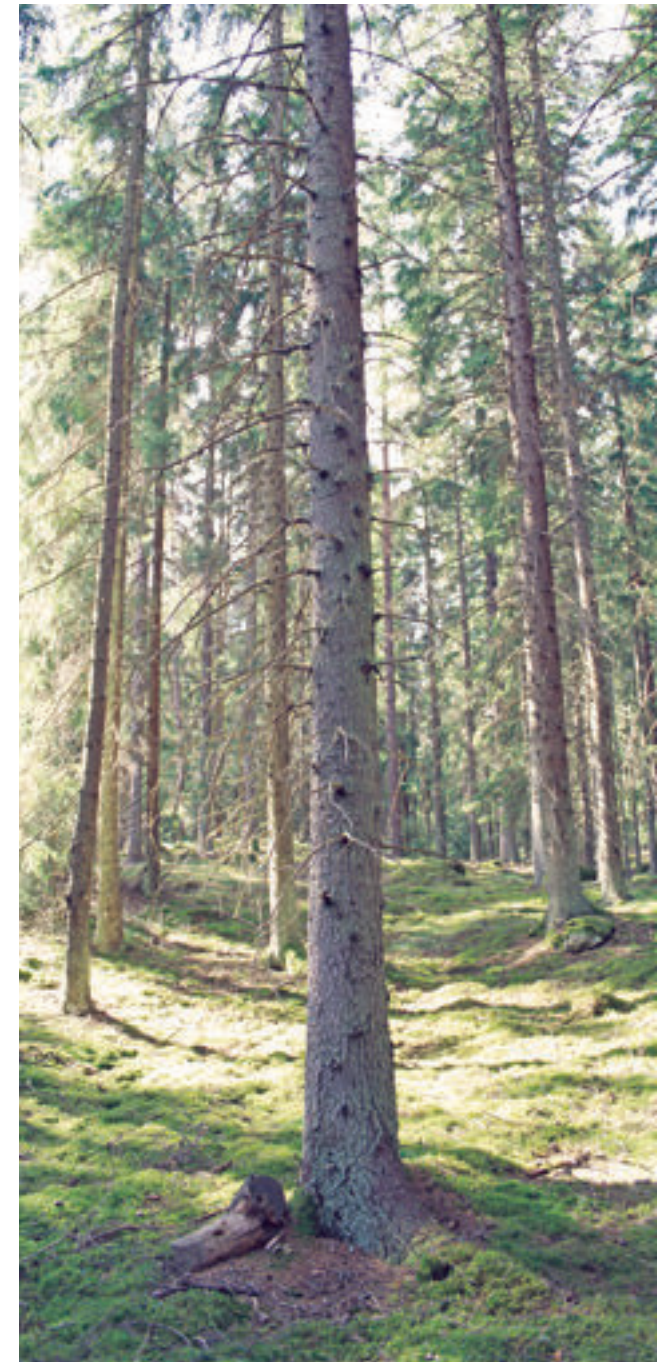
ELEKTRISCHE ON/OFF-STEUERUNG

Unser beliebtestes Steuergerät, vor allem wegen seines geringen Gewichts und Preises, ist unsere elektrische On/Off-Baugruppe. Das Steuergerät besteht im Wesentlichen aus zwei Teilen. Der Teil des Steuergeräts für die elektrischen Funktionen ist in einem Schutzkasten am Kran montiert. Der andere Teil ist ein 4-Funktionen-Joystick mit Tasten, das in die Kabine gehoben wird. Die Funktionen, die von der elektrischen On/Off-Steuerung gesteuert werden, sind die Stützbeine, der Greifer und ggf. die Verlängerung.



2+2 HEBEL XYZ (60L/80L)

Ventil mit 8 Funktionen mit X-Y-Z-Steuerung der Koordinatenhebel. Die Z-Funktion am Hebel bedeutet, dass die Armatur auch mit einer Drehmomentfunktion ausgestattet ist. Das X-Y-Z-Ventil vereinfacht die Bedienung des Krans, da alle Funktionen mit 2 Koordinatenhebeln gesteuert werden können. Der Hebel in der Mitte steuert die Stützbeine. Die Ventile werden in 2 Größen angeboten, 60 l/min und 80 l/min



VENTILBLOCK



DURCHFLUSS-VERTEILERVERTIL

Das Durchfluss-Verteilerventil sorgt dafür, dass das Öl dorthin geleitet wird, wo es gebraucht wird, und nicht wie bei weniger fortschrittlichen Ventilen den „einfachsten Weg“ nimmt. Mit Mini-Joysticks gesteuerte Ventile ermöglichen eine proportionale Steuerung aller Funktionen. Dies bietet viel mehr Einstellmöglichkeiten für den Bediener. Das Ventil verfügt außerdem über eine Load-Sensing-Funktion.



ELEKTRISCHE PROPORTIONALSTEUERUNG MIT FUNKSTEUERUNG

Haben Sie genug von all den Hydraulikschläuchen an ihrer Zugmaschine? Eine elektrische Proportionalsteuerung mit Funk könnte das sein, was Sie brauchen. Elektrische Kabel zwischen Anhänger und Zugmaschine sowie ein Hydraulikschlauch für den Druck und einer für den Rücklauf von der Zugmaschine. Das Steuergerät ist mit Bedienung über sogenannte Paddles oder Joysticks erhältlich und die Programmierung lässt sich auf den Bediener zuschneiden. Abgebildet ist eine Funksteuerung mit Joysticks.

Zubehör für Krane | FARMA®



HYDRAULIKSERVO

Hydraulikservo (sog. Niederdruck-Servo) mit Steuerung über Joystick wie bei der elektrischen Proportionalsteuerung. Der Unterschied zwischen den Systemen, bei denen die Ventile in beiden Fällen am Kran montiert sind, besteht darin, dass elektrisch gesteuerte Proportionalssysteme über elektrische Kabel gesteuert werden, während die Steuerung bei hydraulischen Servosystemen über ein Niederdrucksystem mit Schläuchen erfolgt. Die hydraulische Servolösung erfordert mehr Montagearbeit in der Kabine.



ELEKTRISCHE PROPORTIONALSTEUERUNG MIT JOYSTICK

Weniger Hydraulikschläuche heben? Eine elektrische Proportionalsteuerung könnte das sein, was Sie brauchen. Die Verbindungsleitungen zwischen dem Rückwagen und der Zugmaschine umfassen lediglich ein Elektrokabel und einen Hydraulikschlauch, der für den Druck sowie die Rückleitung von der Zugmaschine erforderlich ist. Der Kran wird mit zwei in der Kabine montierten Joysticks gesteuert. Da die Ventile proportional gesteuert werden, erfolgt die Steuerung mit der Sensibilität der Joysticks im Gegensatz zu einem elektrisch ein- und ausschaltbaren Ventil. Auch die Steuerung ist programmierbar.



ELEKTRISCHE PROPORTIONALSTEUERUNG MIT TOUCHSCREEN

Zusätzlich zu den Vorteilen der elektrischen Proportionalsteuerung wird das System hier durch ein CANBUS-System mit Touchscreen und Joysticks ergänzt. Mit Hilfe des Touchscreens können alle Geschwindigkeiten des Krans individuell und optimal eingestellt werden. Das System kann problemlos zwischen verschiedenen Bedienern umgeschaltet werden, so dass jeder Benutzer seine eigenen bevorzugten Einstellungen am Kran haben kann.



GREIFER G2

Die kosteneffiziente FARMA-Greiferserie der Generation 2 erfreut sich großer Beliebtheit. Die Klauengeometrie erleichtert das Befüllen des Greifers und das bessere „Eingraben“ im Holz. Das Greiferserie ist in den Größen 0,12, 0,16, 0,20, 0,24 und 0,28 erhältlich. In der Matrix auf Seite 29 finden Sie Informationen darüber, welcher Greifer bei den jeweiligen Wagenmodellen zur Standardausstattung gehört und welche Alternativen verfügbar sind.



BUSCHGREIFER G2

FARMA bietet in der Serie G2 einen Buschgreifer, der die Handhabung von Gestrüpp bei der Arbeit im Wald vereinfacht. Das liegt daran, dass Buschwerk (Äste und Baumkronen) nicht so einfach im normalen Greifer sitzen. Der Buschgreifer ist in drei Modellen erhältlich: 0,12, 0,16 und 0,20.



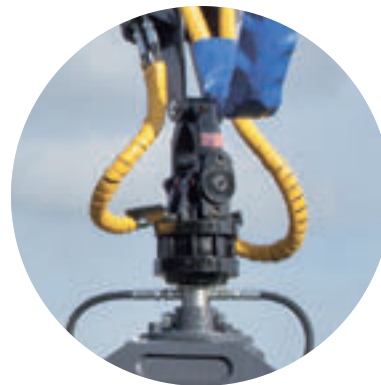
GREIFERSCHAUFEL G2

In der Serie der Generation 2 finden Sie unsere Greiferschaufeln in zwei Größen, 160 Liter und 200 Liter, je nach Anwendung und Arbeitsmethode. Der vorhandene Greifer des Krans wird durch die Greiferschaufel ersetzt. Die Räumung von Gräben und das Be- und Entladen von verschiedenen Materialien wie Erde, Kies usw. sind einige der Anwendungen.



EINSATZGREIFER G2

Einsatzschaufeln sind eine kostengünstige Möglichkeit, den Greifer für das Laden von Kies, Erde usw. umzurüsten. Die Einsatzschaufeln lassen sich einfach auf den vorhandenen FARMA G2-Greifer des Krans aufsetzen. Einsatzschaufeln sind für die G2-Greifer-Modelle 0,12, 0,16 und 0,20 erhältlich.



GREIFERDÄMPFER

Die Arbeit mit dem Greifer wird durch den FARMA-Greiferdämpfer vereinfacht. Er stabilisiert Schwingungen am Greifer. Der Greiferdämpfer wird zwischen Kran und Rotator montiert. Der Greiferdämpfer erfreut sich zunehmender Beliebtheit, da er die Arbeit mit dem Greiflader erleichtert. Kann als Zubehör bestellt werden. Standardmäßig an längeren Kranen.



SONSTIGES KRANZUBEHÖR

Zubehör für Krane | FARMA®



KRANBELEUCHTUNG

Die FARMA-Kranbeleuchtung ist bei Bedarf als Zubehör erhältlich. Die Kranbeleuchtung besteht aus zwei LED-Scheinwerfern, die jeweils seitlich am Kran montiert sind. Die Beleuchtung kann nachgerüstet werden, aber es wird aus Kostengründen empfohlen, sie direkt beim Kauf des Krans zu bestellen.



WINDE

FARMA bietet jetzt zwei völlig neue Modelle von funkgesteuerten Winden in seiner Produktpalette an. Die Funksteuerung erleichtert das Arbeiten und macht es vor allem sicherer. Die Winde ist in zwei Modellen erhältlich. Eine kleinere Variante für den Kran 3,8 m/4,2 m mit einem Draht von 5 mm und einer Länge von 30 m und ein Modell ab dem Kran 4,6 m mit einem Draht von 6 mm und einer Länge von 35 m als Standard.



DÄMPFER SCHWENKEN/ANHEBEN

Wären Sie gerne sanfter und bequemer unterwegs? Möchten Sie die Konstruktion der Maschine schützen und die Wartung reduzieren? Ein Dämpfer zum Schwenken, Heben und Senken könnte genau das Richtige für Sie sein. Der Dämpfer ist so konzipiert, dass das Öl über den Druckspeicher schnelle Schwenk- und Auslegerbewegungen dämpft. Der Grad der Dämpfung ist leicht einstellbar.



3-PUNKT

Wenn der Kran im Dreipunkt an der Zugmaschine montiert werden soll, wird eine Dreipunktbefestigung benötigt, in die der Kran eingeschraubt werden kann. Der Anbau ist in verschiedenen Modellen, je nach Größe des Krans, erhältlich. Wichtig! Wenn Sie Funktionen für die Schwimmstellung des Krans benötigen, wenn er an der Zugmaschine montiert ist, gehören diese nicht zur Standardausstattung des Krans und müssen als Zubehör bestellt werden.



SCHWIMMSTELLUNG

Wird ein auf der Zugmaschine montierter Kran verwendet, müssen sich die Funktionen für die Schwimmstellung am Kran befinden, wenn der Greifer auf einem nachfolgenden Rückwagen abgestellt wird. Dieser ist nicht im Lieferumfang enthalten, sondern muss als Option bestellt werden. Alle Ventile können mit Schwimmstellungsfunktionen ergänzt werden.



EINSATZWANNE

Als Sonderausstattung für Ihren FARMA-Rückewagen haben wir einen Einsatzaufbau entwickelt, der sich perfekt für den Transport von Sträuchern, Ästen und anderem leichten Material eignet. Die Seitenteile des Einsatzes lassen sich leicht auf die Pfosten aufsetzen und mit der Bodenplatte verschrauben. Der Einsatzkörper besteht aus Stahl mit einer Stärke von 3 mm.



BEDIENERPLATTFORM

Eine Bedienerplattform ist für Ihren FARMA-Anhänger als Zubehörteil verfügbar und kann einfach an der Zugdeichsel angebracht werden.

Das Zubehör ist besonders für Benutzer geeignet, die über keine drehbare Bedienerposition verfügen und es schwierig finden, aus dem Inneren des Traktors zu arbeiten. Mit der Bedienerplattform ist das Anhängen an den Traktor ganz einfach. Kein schweres Heben des Ventilblocks mehr. Einfach Schläuche anschließen und es kann losgehen.



PUMPE MIT ZAPFWELLE

Das Sortiment an Rückewagen von FARMA kann ab Werk mit einem eigenen, am Rückewagen montierten Hydrauliksystem bestellt werden. Das Set umfasst eine Pumpe zur Montage an der Zapfwelle, einen Tank, einen Filter und Schläuche. Die Zapfwellenpumpe wird komplett montiert geliefert. Die Zapfwellenpumpe kommt zum Einsatz, wenn die Hydraulikleistung des Traktors nicht ausreicht, um die Anforderungen des Anhängers und des Krans zu erfüllen.



WAGENBELEUCHTUNG

Die Abbildung zeigt eine intelligente Lösung für ein altes Problem, nämlich den Schutz von Lampen vor Schäden im Wald. Bei der Arbeit im Wald klappt man die Lichter ganz einfach ein und auf der Straße wieder aus. Für die Installation dieses Modells ist möglicherweise eine Rahmenverlängerung erforderlich. Rechts eingefahren, links ausgefahren. Als Alternative werden auch Magnetleisten angeboten. Eine Stange, die Sie bei Bedarf leicht ab- und anheben können. Informationen über Alternativen zu den jeweiligen Wagen finden Sie im Prospekt in der Matrix und unter www.forsmw.com.



VERZWEIGUNG UND HOLME

Wir bieten Rungen für Buschwerk als Zubehör. Die Stützen werden einzeln verkauft und verbreitern die Ladebreite des Rückewagens, um mehr Platz für Äste und Baumkronen zu schaffen, da diese aufgrund ihrer Schüttdichte ein deutlich größeres Volumen pro Ladung ermöglichen als beim Umschlag von Stammholz.



RUNGENVERLÄNGERUNG

Diese führen zu einer Erhöhung des Ladevolumens bei der Handhabung von Materialien mit geringerer Schüttdichte, wie z. B. Holz. Die Stützen sind in der normalen Version am Modell T9 in der Broschüre zu sehen.

Die Stützen in der Abbildung stammen aus der Serie G2 für 4WD. Die Auslegerstützen sind visuell gekennzeichnet.



RAHMENVERLÄNGERUNG

Für FARMA-Holzrückewagen von 6 t bis 9 t sind Heckverlängerung als Zubehör erhältlich. Diese Rungenbänke erleichtern den Transport besonders langer Hölzer oder unterschiedlich langer Stämme. Bitte die gewünschte Wagengröße bei der Bestellung angeben. Siehe Seite 7 für Montage an CT 3.8-6.



ZWISCHENBANK

Zusätzliche Zwischenbänke werden als Zubehör für FARMA-Holzrückewagen angeboten. Bitte die gewünschte Wagengröße bei der Bestellung angeben.



RUNGENVERBREITERUNGEN

Ist eine Steigerung des Ladevolumens erforderlich, wenn leichteres Material verwendet wird? Verbreiterungen könnten eine Alternative für Ihren FARMA-Rückewagen darstellen. Die Pfosten gehören zur Standardausstattung des T14 G2 und können als Zubehör für Rückewagen vom Typ G2 der Größen T10 und T12 bestellt werden.



KETTENSÄGENHALTER

FARMA bietet einen günstigen Kettensägenhalter an. Der Kettensägenhalter hält die Säge geschützt und leicht zugänglich. Der Kettensägenhalter kann an alle Standard-Rückewagen mit Kran montiert werden.

BREMSALTERNATIVEN VON FARMA



TROMMELBREMSEN

Alle FARMA-Rückewagen können bei Bedarf mit Trommelbremsen ausgestattet werden. Trommelbremsen können ab Werk für alle Rückewagen bestellt werden und sind entweder an zwei oder vier Rädern montiert. Trommelbremsen sind in einigen Ländern gesetzlich vorgeschrieben. Wir bieten hydraulische Bremsen, Druckluftbremsen und hydropneumatische Systeme (Kombinationssystem Hydraulik/Luft) an.



Die Liste zeigt eine Auswahl der verschiedenen Bremsalternativen von FARMA

Hinweis! Nicht alle Bremsalternativen sind für alle Kombinationen an Rückewagen geeignet. Wenden Sie sich für weitere Informationen an Ihren Händler.

- Hydraulischer Bremszylinder 1 Achse
- Hydraulischer Bremszylinder 2 Achsen
- Druckluftbremse 1 Achse
- Druckluftbremse 2 Achsen
- Kombinationsbremse hydraulisch und Druckluft 1 Achse
- Kombinationsbremse hydraulisch und Druckluft 2 Achsen
- Auflaufbremse 1 Achse
- Hydraulische 2-Kreis-Bremse
- Feststellbremse

Der Hersteller übernimmt keine Verantwortung für die Einhaltung der örtlichen Vorschriften für Bremsen.

Traktorprozessor FARMA N5-15 B/C

Der Traktorprozessor FARMA N5-15 B/C ist eine Komplettlösung für Forstwirte. Sie steigern Ihre Kapazität und Ihre Forstproduktion dank geringerer Einbußen aufgrund von zusätzlichen Rückegassen und durch die richtige Auswahl an Bäumen. Außerdem vermeiden Sie die gefährlichsten und schwersten Phasen Ihrer Arbeit zu sehr günstigen Investitionskosten.

Die Bäume werden von Hand gefällt und mit der starken Winde in den Prozessor gezogen. Diese werden bearbeitet, entastet und auf Länge geschnitten und dann mit Hilfe des Prozessors in verschiedene Stapel sortiert. FARMA N5-15 B/C ist einfach zu bedienen, zuverlässig und wartungsfreundlich. Das Gerät kann alles von der ersten Durchforstung bis zum endgültigen Fällen von Bäumen mit einem Durchmesser von bis zu 50 cm.

Der FARMA N5-15 B/C lässt sich problemlos an jeden Traktor anbauen. Der Prozessor verfügt über ein eigenes Hydrauliksystem, das von einer leistungsstarken Pumpe angetrieben wird, mit einem Getriebe, das direkt mit der Zapfwelle der Zugmaschine verbunden ist. Sie vermeiden die Kraftübertragungswelle und die Maschine kann daher für eine gute Gewichtsverteilung nah an der Zugmaschine montiert werden. Der FARMA N5-15 B/C bietet eine hohe Tragfähigkeit und mehrere technische Raffinessen, die das Arbeiten effizienter machen.

Der FARMA N5-15 B/C ist mit einer leistungsstarken Hydraulikwinde ausgestattet. Der Rückzug der Winde wird über eine Funksteuerung oder über das Bedienfeld ferngesteuert. Das Seil hat eine Länge von 40 Metern, was gute Abstände zwischen Rückegassen ermöglicht. Der Entastungskopf wird als zusätzliche Stütze beim Winden verwendet. Die Zugkraft beträgt 2,5 Tonnen.

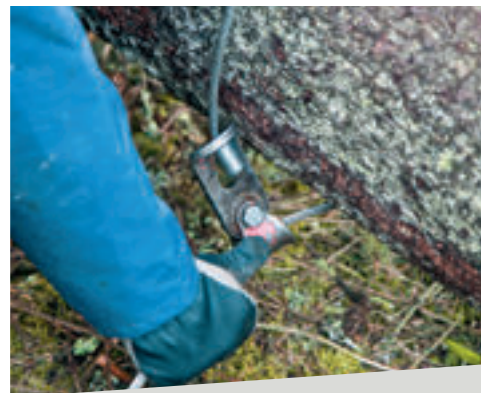
TECHNISCHE DATEN

Breite	2,45 m
Höhe	2,30 m
Länge	2 m
Gewicht	1050 kg
Kettenschwert	18"
Sägeeffekt	18/25 kW/PS
Kettenteilung	0,404 Zoll
Länge des Windenseils	40 m
Durchmesser des Windenseils	8 mm
Max. Zugkraft Hydraulikwinde	2,5 Tonnen
Max. Holzdurchmesser	500 mm
Hublänge Stufenförderer	1.520 mm
Mittlere Geschwindigkeit Stufenförderer	1,5 m/s
Nenndurchfluss Hydrauliköl	60 l/min
Nennrehzahl Zapfwelle	400 U/min
Leistungsbedarf	30/40 kW/PS
Elektrische Energieversorgung	12V - 16A
Volumen Hydrauliköltank	65 L
Öl für Hydrauliksystem	Hydrauliköl 32



KUPPELN

Die Schnellkupplung des Dreipunktlifts erleichtert das „Einhängen“ des Prozessors. Die Hydraulikpumpe wird bequem direkt an der Zapfwelle der Zugmaschine angeschlossen. Sie vermeiden die Kraftübertragungswelle.



WINDE

Die Rückzug wird einfach über die Fernbedienung oder über die Taste auf dem Bedienfeld gesteuert.



ÄSTE

Mit dem Entastungskopf wird der Baum angehoben, eingezogen und zwischen den Greifern fixiert. Der Baum wird entastet, wenn der Entastungskopf entlang des Stammes zurückgefahren wird. Diese Methode ist überaus schonend für das Holz.

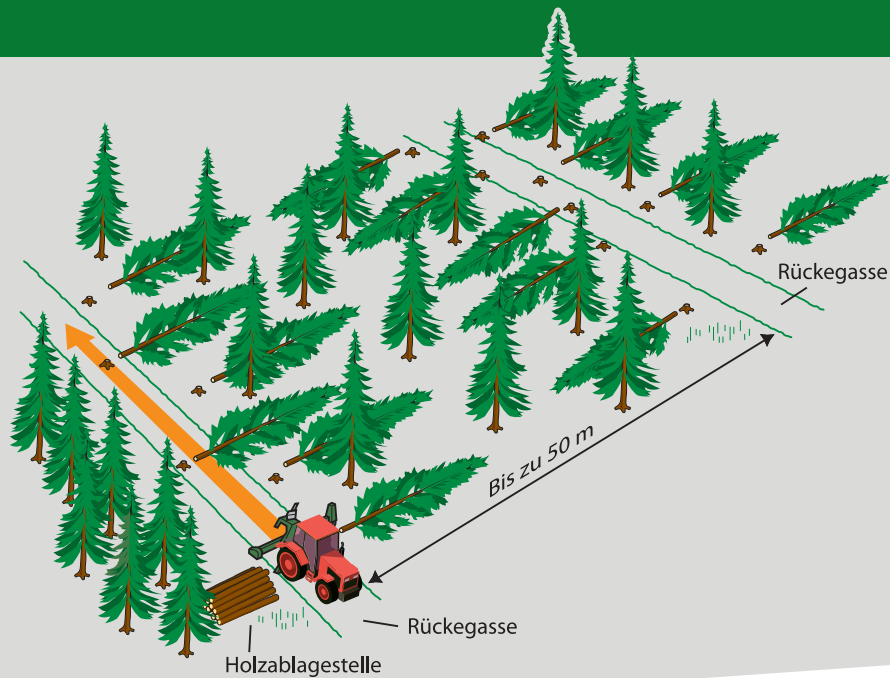


MESSEN

Als zusätzliches Zubehör kann der Prozessor mit einem Längenmesser geliefert werden. Die Längen werden auf dem Display des Bedienfeldes digital angezeigt.

AUSDÜNNEN

FARMA N5-15 B/C stellt geringe Einbußen durch Rückegassen sicher, da der Abstand zwischen den Gassen bis zu 50 m betragen kann. Das Prinzip besteht darin, wie in der Abbildung gezeigt, rückwärts in die Rückegasse zu fahren. Der Baum wird mit dem Wurzelende in Richtung des Prozessors über die Rückegasse gefällt. Sie fahren rückwärts an den Stamm und heben den Baum gerade an. Weiter entfernte Bäume werden mit der Winde eingeholt, am besten mehrere auf einmal. Wenn Sie das Ende der Rückegasse erreicht haben, arbeiten Sie auf dem Rückweg auf der anderen Seite.



FARMA-N

Traktorprozessor N5-15 B/C



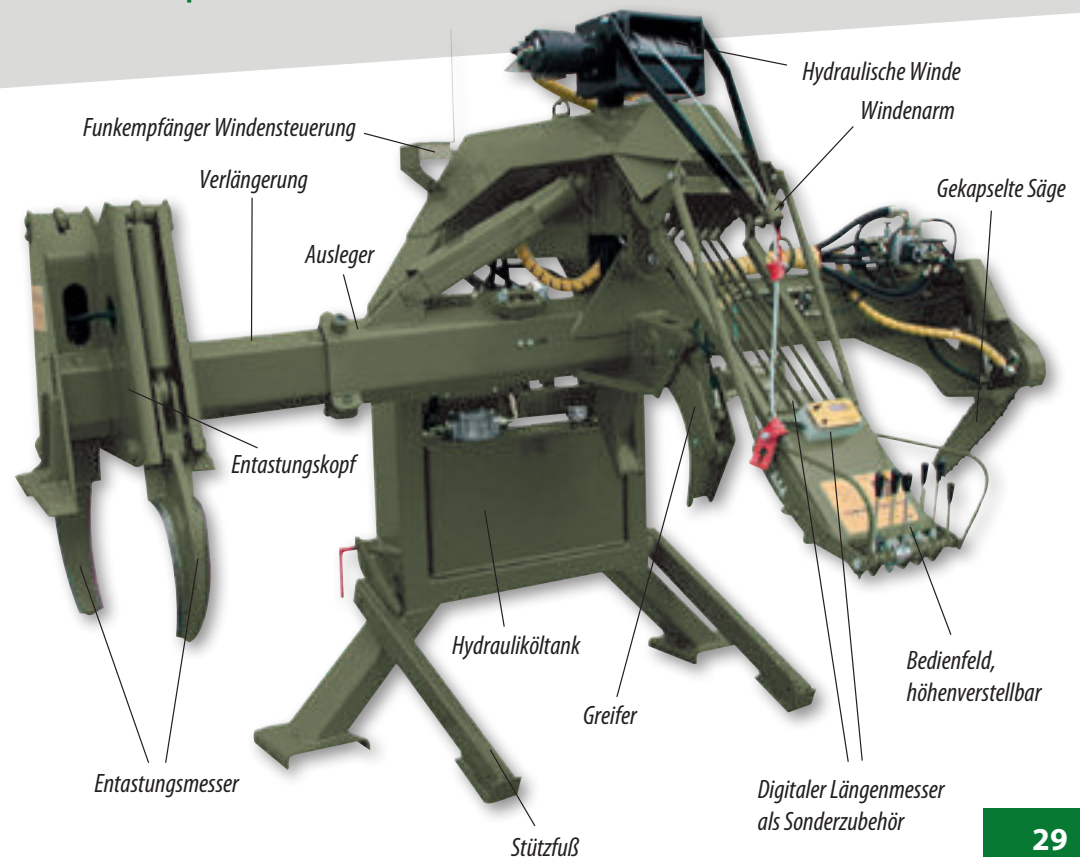
SCHNEIDEN

Mit einer robusten, geschlossenen Säge, einer 18-Zoll-Schiene und 25 PS können dicke Stämme ohne Spaltschäden geschnitten werden. Die Säge ist als zusätzliche Vorsichtsmaßnahme gegen „Sägeketenschuss“ vom Bediener weg gerichtet. Mit einem Schwenkwinkel von 75 Grad und einer guten Reichweite können Sie das Holz sortieren und genau dort ablegen, wo Sie es haben möchten.



BÜSCHE ENTFERNEN

Mit den Astmessern als Greifklauen lassen sich Reisig und Baumkronen leicht entfernen.



FARMA BC18

ENERGIE-SCHNEIDER

Der FARMA BC18 sorgt für eine hohe Produktivität bei Forstarbeiten. Die fest angebrachte Klinge ist dabei einfach zu warten. BC18 ist für Ihren Kran ausgelegt und erfordert keine zusätzlichen Steuerungen oder Schläuche. Der Anschluss erfolgt über die Schläuche des Greifers. Das Kippen erfolgt automatisch beim Schneiden (Druck für Kippen einstellbar). Das Gerät wird aufgestellt, wenn das Schneidwerkzeug zum Schneiden eines neuen Buschs oder Stamms erneut geöffnet wird.

Für das Beladen empfehlen wir unseren Buschgreifer oder den Standardgreifer. Die Lage des Schwerpunktes erleichtert die Positionierung des Energie-Schneiders direkt über der Wurzel. Der Schneider ist für die Verarbeitung von kleineren Stämmen und Büschen mit einem Durchmesser von bis zu 18 cm an der Fällstelle geeignet. Achtung: Beim Fällen von Bäumen mit einem Stammdurchmesser von 18 cm kommen viele entscheidende Faktoren zum Tragen, wie Baumart, Feuchtigkeit, Umgebungstemperatur und Frost.

FARMA BC18 wird für FARMA-Krane ab Größe C 4.6 empfohlen.



* FARMA hat die Farbe in Olivgrün geändert. Die Abbildungen zeigen die alte Farbe.

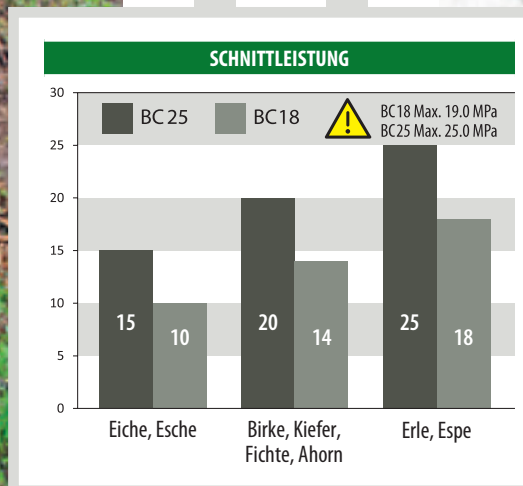
FARMA BC25

ENERGIE-SCHNEIDER

FARMA BC25 ist das Nachfolgemodell unseres beliebten BC18. Eine Kombination aus Greifer und Fällkopf. BC25 führt Aufräumarbeiten ohne Probleme aus und ist leicht zu bedienen. BC25 schneidet bis zu 25 cm, abhängig von Baumart, Feuchtigkeit und Umgebungstemperatur. BC25 enthält zwei leistungsstarke Zylinder für optimale Ergebnisse beim Schneiden. Die austauschbaren Messer wurden speziell für den BC25 konzipiert und bestehen aus hochfestem Stahl.

Der Farma Energie-Schneider ist in den Größen 18 und 25 erhältlich. Der BC25 wurde für Bagger entworfen und ist nicht geeignet für den FARMA Kran. Der BC 18 ist für unseren Krane geeignet, aber auch mit einer Befestigung für Bagger erhältlich.

Der Schneider ist mit den Befestigungen S30/180, S40/ S45 erhältlich. Der BC25 ist erhältlich mit einer austauschbaren Schnellkupplung für S40- und S45-Befestigungen. Der BC25 ist größer als der BC18. Er ist für die Montage mit verschiedenen Adaptern an kleine bis mittelgroße Aushubmaschinen konzipiert.



FARMA SG1000TM

SKIDDER MIT GREIFER

Der Skidder mit Greifer von FARMA ist ein leistungsfähiges und robustes Werkzeug für kleine bis mittelgroße Zugmaschinen zum Herausschleppen von Holz. Er ist in verschiedenen Modellen erhältlich, je nach gewünschtem Komfort.

Sie können Stämme sowohl ziehen als auch heben, je nach Länge und Situation im Wald. Der Spezialgreifer hat eine Öffnungsweite von 1 Meter und wiegt 87 kg. Er besteht aus hochfestem Stahl mit bester Qualität. Er ist mit manuellem Auszug oder hydraulischem Teleskopmechanismus erhältlich, so dass er mit der Hydraulik des Traktors bedient werden kann. Er kann auch unter sehr beengten Verhältnissen eingesetzt werden.

Der Heber kann auch mit unserer Winde RW600 ausgestattet werden, um Material in einem Abstand von 30 Metern zu ziehen. Die Winde wird über eine Fernsteuerung bedient, die zusammen mit den für die Montage erforderlichen Ventilen mitgeliefert wird. Sie ist leicht zu montieren und kann bei Bedarf später ergänzt werden. Der RW600 zieht bei normalem Gebrauch 600 kg.

Das Stützblatt kann bei Bedarf leicht verbreitert werden. Der Skidder mit Greifer ist für Zugmaschinen mit Dreipunktaufhängung der Kategorie 1 und 2 ausgelegt.



FARMA LL1000

STAMMHEBER

FARMA hat eine umfassende Vorrichtung zum Heben von Stämmen für verschiedene Frontlader für Zugmaschinen, Radlader, Teleskoplader und andere kleine Maschinen mit Standardhalterungen entwickelt. Mit dem LL1000 können Sie Stämme einfach und leicht bewegen, auf dem Hof, im Forst, im Terminal oder zur Kreissäge.

Alle wichtigen Teile des Hebers sind aus hochfestem Stahl der Güteklasse 650 gefertigt, um den Belastungen bei der Handhabung standzuhalten. Die Öffnung beträgt maximal 1000 mm und minimal 50 mm.

Der Heber kann auch mit unserer Winde RW600 ausgestattet werden, um Material in einem Abstand von 30 Metern zu ziehen. Die Winde wird über eine Fernsteuerung bedient, die zusammen mit den für die Montage erforderlichen Ventilen mitgeliefert wird. Sie ist leicht zu montieren und kann bei Bedarf später ergänzt werden. Der RW600 zieht bei normalem Gebrauch 600 kg.

Der Stammheber ist mit EURO-, Bobcat- und TRIMA-Halterungen erhältlich, die angeschraubt werden und daher bei Bedarf durch andere Halterungen ersetzt werden können.



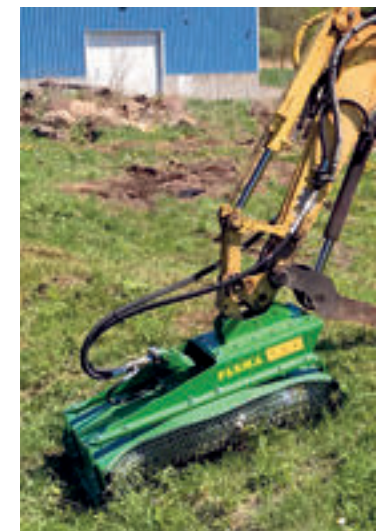
FARMA FH100

BÖSCHUNGSMÄHER

Der FARMA FH100 ist ein Böschungsmäher, der für kleine bis mittlere Bagger geeignet ist.

Mit dem FARMA FH100 können Sie die Ränder von Gräben entlang von Straßen und Feldern leicht von Gras und Gestrüpp befreien.

Der FARMA FH100 kann mit den Baggerhalterungen S40 oder S45 ausgestattet werden und wird mit Kette geliefert.



TECHNISCHE DATEN

Max. Schnittdurchmesser (mm)	1.000
Maximaler Ölfluss (l/min)	70
U/min	2.000
Hubvolumen (cm ³ /U)	34,2
Gewicht (kg)	197

Antrieb an allen Wagenmodellen

FARMA bietet den Antrieb seit 2022 als Zubehör für alle Anhängermodelle an. Wählen Sie zwischen dem traditionellen Robson-Antrieb 4WD oder dem Nabenantrieb von Black Bruin 2WD und 4WD.

ROBSON-ANTRIEB 4WD

Eine bewährte und zuverlässige Lösung, die die Zugänglichkeit im Wald bei niedrigen Geschwindigkeiten verbessert. Der Antrieb ist einfach aus dem Inneren des Traktors zu bedienen, durch Betätigen einer Taste, die mit dem Hauptventil für einfache Schlauchverlegung verbunden ist.

NABENANTRIEB BLACK BRUIN

Ein Rückewagen mit Nabenantrieb, der hervorragende Leistungen bei niedrigen Geschwindigkeiten gewährleistet und in der Praxis etwas schneller arbeitet als der traditionelle Robson-Antrieb. Mit BB kann der Rückewagen auch das schwierigste Gelände bewältigen, und im Gegensatz zum Robson-Antrieb erfolgt ein sanfter Anlauf, wenn der Antrieb eingeschaltet wird. Der Antrieb wird per Knopfdruck in der Zugmaschine bedient und kann so gesteuert werden, dass die Drehzahl im Verhältnis zur Zugmaschine angepasst wird. BB ist mit 2WD oder 4WD erhältlich.

HINWEIS!
DER ANTRIEB MUSS BEI DER
BESTELLUNG SPEZIFIZIERT UND KANN
NICHT NACHGERÜSTET WERDEN.



* FARMA hat die Farbe unserer Rückewagen in Olivgrün geändert. Die Abbildungen zeigen die alte Farbe.

ROBSON-ANTRIEB
4WD

NABENANTRIEB
2WD/4WD

FARMA Rückewagen	Hydraulische Stützfüße, getragen	Hydraulische Stützfüße, teleskopisch	Rahmensteuerung	Auslegerbank	Hydraulikgeländer	Stützen	Auslegerstütze	Rungenbänke	Zwischenbank	Trommelbremsen	Hydraulikpumpe mit Tank	2 WD	4 WD	Leiste mit Rücklichtern, abnehmbar	Integrierte Rücklichter	Einziehbare Rücklichter	Pfostenverbreiterung	Kettensägenhalter
T6	S	X	X	0	X	4	0	2	0	0	0	0	0	0	X	0*	X	0
T7	S	X	S	0	X	4	0	2	0	0	0	0	0	0	X	0*	X	0
T8	S	X	S	0	X	6	0	3	0	0	0	0	0	0	X	0*	X	0
T9	X	S	S	0	X	6	0	3	0	0	0	0	0	0	X	0*	X	0
T9F	0	S	S	0	X	6	0	3	0	0	0	0	0	0	X	0*	X	0
T10F	0	S	S	0	X	6	0	3	0	0	0	0	0	0	X	0*	X	0
T10 G2	S	X	S	X	X	6	0	3	0	0	0	0	0	X	S	X	0	0
T12 G2	S	X	S	SH	0	6	S4	3	0	0	0	0	0	X	S	X	0	0
T14 G2	S	X	S	SH	S	6	S4	3	0	0	0	0	0	X	S	X	S	0
T17	S	X	S	SH	X	6	0	3	0	0	0	0	0	X	X	0	0	0

S = Standard
 0 = Optional
 X = Nicht verfügbar

H – Hydraulisch
 Anzahl der Stützen in der Standardausführung
 Anzahl der Auslegerstützen
 Anzahl der Bänke in der Standardausführung
 Erhältlich für 2- oder 4-Rad
 *Die Option macht eine Auslegerbank erforderlich

Kombinieren Sie Ihre Ausrüstung

Rückewagen	Forstkrane	C3.8	C4.2	C4.6	C5.0 X-CEL	C5.1	C5.3	C6.3	C6.7	C7.2	C8.0 X-CEL	C8.5	C10.2 X-CEL
T6		●	●	●	●								
T7				●	●	●	●						
T8				●	●	●	●	●					
T9						●	●	●					
T9F						●	●	●	●				
T10F								●	●				
T10 G2								●	●	●			
T12 G2								●	●	●		●	
T14 G2									●	●	●	●	●
T17									●	●	●	●	●

● = Zeigt, welche Kranmodelle mit den einzelnen Wagenmodellen kombiniert werden können.

Wählen Sie den Rückewagen und den Kran, der genau Ihren Anforderungen entspricht.

Weitere Informationen zu den Bremsen finden Sie auf unserer Homepage www.forsmw.com

FARMA Forstkrane	Kranteleskop	Schwenkzylinder	VENTILAUSWAHL										Dämpfung	Kranbeleuchtung LED	GREIFER				ROTATOREN				Hydraulische funkgesteuerte Winde
			Mechanischer Multihebel	Mechanischer 2-Hebel XY	Mechanischer 2-Hebel XYZ	2-Hebel elektrisch ein/aus, leicht	Hydr. Servo	Elektrisch proportional	Elektrisch proportional mit Durchflussverteilung	Aufrüstung des Touchscreens auf elektrisch proportional	Aufrüstung der Funksteuerung auf elektrisch proportional	0,12			0,16	0,20	0,24	3 Tonnen Achse 49 mm	4 Tonnen Achse 59 mm/Flanschverbindung	5,5 Tonnen Flanschverbindung	6 Tonnen Flanschverbindung		
C3.8 G2	X	4	0	0	0	0	0	0	0	0	0	0	0	0	0	X	X	0	X	X	X	0 ¹	
C4.2 G2	S	4	0	0	0	0	0	0	0	0	0	0	0	0	0	X	X	0	X	X	X	0 ¹	
C4.6 S G2	X	2	0	0	0	0	0	0	0	0	0	0	0	0	0	X	0	X	X	X	X	0 ²	
C4.6 D G2	X	4	0	0	0	0	0	0	0	0	0	0	0	0	0	X	0	X	X	X	X	0 ²	
C5.0 X-CEL	S	4	0	0	0	0	0	0	0	0	0	0	0	0	0	X	0	X	X	X	X	0 ²	
C5.1	S	4	0	0	0	0	0	0	0	0	0	0	0	0	0	X	0	X	X	X	X	0 ²	
C5.3 G2	X	4	0	0	0	0	0	0	0	0	0	0	0	0	0	X	0	X	X	X	X	0 ²	
C6.3 G2	S	4	0	0	0	0	0	0	0	0	0	0	0	0	0	X	0	X	X	X	X	0 ²	
C6.7 G3	S	4	0	0	0	0	0	0	0	0	0	0	0	0	0	X	0	X	X	X	X	0 ²	
C7.2 G2	S	4	0	0	0	0	0	0	0	0	0	0	0	0	0	X	0	X	X	X	X	0 ²	
C8.0 X-CEL	S	4	0	0	0	0	0	0	0	0	0	0	0	0	0	X	0	X	0	0	0	0 ²	
C8.5 G2	S	4	X	0	0	0	0	0	0	0	0	0	0	0	0	X	0	X	0	X	X	0 ²	
C10.2 X-CEL	S	4	X	0	0	0	0	0	0	0	0	0	0	0	0	X	0	X	0	0	0	0 ²	

S = Standard
 0 = Optional
 L = Loser Kran
 X = Nicht verfügbar

Die Zahl gibt die Anzahl der Zylinder an

Zum Schwenken, Heben und Absenken

2 St.

Gewicht 52 kg
 Gewicht 77 kg
 Gewicht 116 kg
 Gewicht 145 kg
 Gewicht 16 kg
 Gewicht 21/28 kg
 Gewicht 35 kg
 Gewicht 48 kg

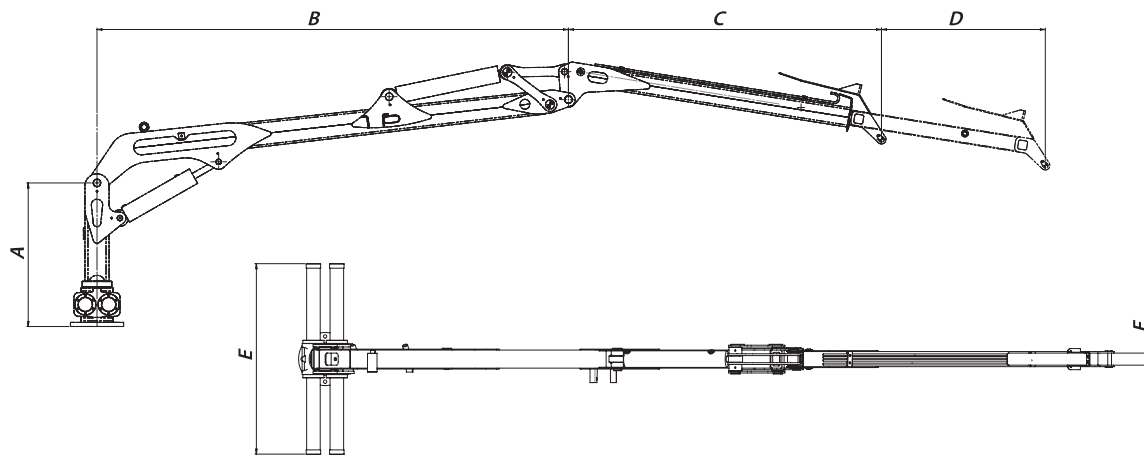
1 RW600
 2 RW1300

Die Matrizen auf dieser Seite beziehen sich auf komplette Rückewagen (Holztransportanhänger mit Kran). Informationen über Zubehör für separate Anhänger und Krane finden Sie unter www.forsmw.com.

Wenn Sie Informationen in den Matrizen vermissen, sehen Sie unter www.forsmw.com nach oder wenden Sie sich an Ihren Händler.

Änderungen ohne Vorankündigung vorbehalten.

Hauptabmessungen der Krane | FARMA®



Modell	A mm	B mm	C mm	D mm	E mm	F mm
C3.8 G2	955	2 200	1 645	-	1 010	50
C4.2 G2	955	2 200	1 410	600	1 010	50
C4.6 G2	945	2 845	1 770	-	1 270	50
C5.0 X-CEL	1 100	2 300	1 600	1 100	1 270	60
C5.1	945	2 960	2 110	-	1 270	50
C5.3 G2	945	3 170	2 090	-	1 270	60
C6.3 G2	945	3 170	1 990	1 100	1 270	60
C6.7 G3	1 445	3 270	2 005	1 450	1 270	80
C7.2 G2	1 595	3 365	2 395	1 450	1 465	60
C8.0 X-CEL	1 810	3 620	2 455	1 970	1 465	80
C8.5 G2	1 595	3 365	2 300	2 900	1 465	60
C10.2 X-CEL	1 810	3 620	2 700	3 930	1 465	80

Alle Maße in den Abbildungen sind in mm.

Zusätzliche Informationen zu Krangrößen, Bewegungsmustern und Spezifikationen finden Sie in den Matrizen und den technischen Daten in dieser Broschüre und unter www.forsmw.com.

Technische Daten der Krane | FARMA®

Modell	Hubmoment (kNm)	Hubkapazität kg/max Reichweite**	Schwenk-/Drehmoment kNm	Schwenk-/Drehwinkel Grad	Reichweite m	Teleskop-hublänge m	Empfohlener Ölfluss l/min	Arbeitsdruck bar	Gewicht des Krans, kg	Gewicht, kg einschließlich 0,12 Greifer*	Gewicht, kg einschließlich 0,16 Greifer*	Gewicht, kg einschließlich 0,20 Greifer*	Gewicht, kg einschließlich 0,24 Greifer*
C3.8 G2	24	530	5	370	3,8	X	10-35	190	280	350	375	X	X
C4.2 G2	24	480	5	370	4,2	0,6	10-35	190	300	370	395	X	X
C4.6S G2	31	610	5	360	4,6	X	20-50	190	390	460	485	525	X
C4.6D G2	31	610	10	360	4,6	X	20-50	190	420	490	515	555	X
C5.0 X-CEL	34	560	10	360	5,0	1,1	20-50	190	495	565	590	630	X
C5.1	31	490	8,8	360	5,1	X	20-50	190	465	535	560	600	X
C5.3 G2	39	615	10	360	5,3	X	20-50	190	485	555	580	620	X
C6.3 G2	39	500	10	360	6,3	1,1	20-50	190	535	X	630	670	X
C6.7 G3	42	490	10	360	6,7	1,45	20-50	190	625	X	720	760	X
C7.2 G2	62	700	16	380	7,2	1,4	40-70	190	810	X	X	950	985
C8.0 X-CEL	84	790	24	366	8,0	1,97	50-120	210	1 100	X	X	1 285	1 320
C8.5 G2	62	520	16	380	8,5	2,9	40-70	190	850	X	X	990	1 025
C10.2 X-CEL	84	500	24	366	10,2	3,93	50-120	210	1 200	X	X	1 405	1 440

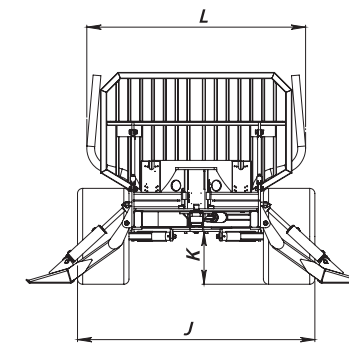
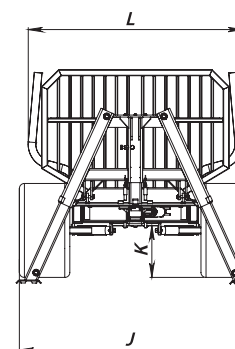
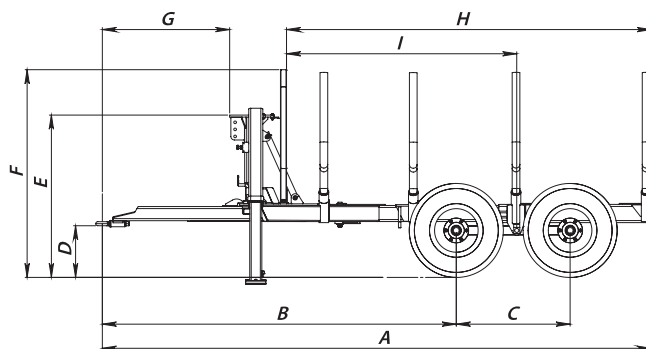
* Die Gewichte umfassen Greifer, Rotator und Gelenk.

** Die Tragfähigkeit ist ohne Greifer, Rotator und Gelenk angegeben. Die Zahlen können auf die nächste ganze Zahl gerundet werden.

Maßdiagramme

FARMA®

Classic

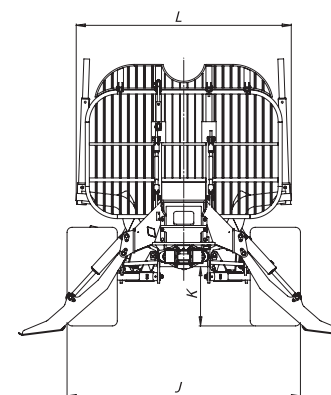
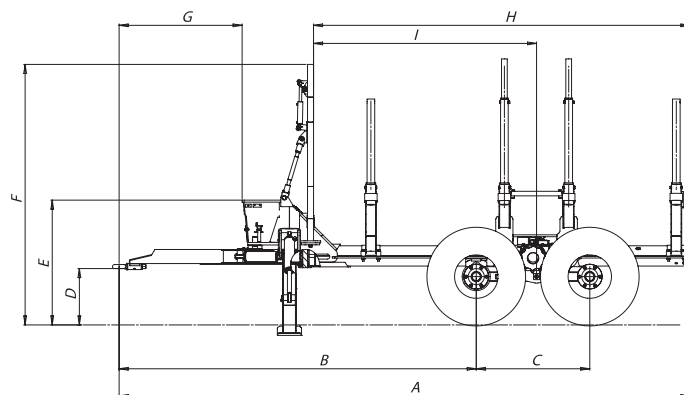


Modell	A mm	B mm	C mm	D mm	E mm	F mm	G mm	H mm	I mm	J mm	K Bodenfreiheit, mm	L mm	Gesamtgewicht, kg	Ladefläche, m ²	Radabmessungen	Gewicht des Standardwagens, kg	Lenkwinkel bei Deichsellenkung (°)
T6	4 390	2 800*	945	450	990	1 630	1 110	2 825	1 745*	1 800	475	1 800	6 000	1,40	11,5/80-15,3	720	X
T7	5 410	3 860*	990	525	1 165	2 040	1 310	3 455	2 550*	1 935	520	1 870	7 000	1,95	11,5/80-15,3	1 110	40
T7S	5 410	3 860*	990	535	1 165	2 050	1 310	3 455	2 550*	2 070	520	1 870	7 000	1,95	400/60-15,5	1 180	40
T8	5 410	3 860*	990	535	1 175	2 050	1 310	3 455	2 550*	2 070	520	1 870	8 000	1,95	400/60-15,5	1 310	40
T9	5 360	3 790*	990	520	1 615	2 065	1 260	3 535	2 500*	2 135	530	1 970	9 000	2,1	400/60-15,5	1 640	48
T9F	5 425	3 880	990	520	1 140	2 160	1 210	3 555	2 345*	2 135	500	1 970	9 000	2,10	400/60-15,5	1 600	48
T10F	5 425-6 025*	3 500*	1 130	515	1 135	2 155	1 210	3 555	2 230*	2 300	500	2 125	10 000	2,20	500/50-17	1 700	48

Doppelrahmen-Rückewagen

Modell	A mm	B mm	C mm	D mm	E mm	F mm	G mm	H mm	I mm	J mm	K Bodenfreiheit, mm	L mm	Gesamtgewicht, kg	Ladefläche, m ²	Radabmessungen	Gewicht des Standardwagens, kg	Lenkwinkel, Rahmenlenkung, (°)
T17	7 165-7 865	4 255-4 955	1 375	510	1 485	2 900	1 485	4 735-5 435	2 545-3 245	2 530	675	2 460	17 000	3,2	600/50 R22.5	3 300	40

* Einstellbare Abmessungen.



Änderungen ohne Vorankündigung vorbehalten.
Die Angaben zu den Abmessungen sind nur beispielhaft.

FARMA®

G2-Wagen

Modell	A mm	B mm	C mm	D mm	E mm	F mm	G mm	H mm	I mm	J mm	K Bodenfreiheit, mm	L mm	Gesamtgewicht, kg	Ladefläche, m ²	Radabmessungen	Gewicht des Standardwagens, kg	Lenkwinkel bei Deichsellenkung (°)
T10 G2	5 680	3 655-4 110*	1 130	515	1 195	2 290	1 225	3 745	2 320-2 775*	2 325	505	2 140	10 000	2,30	500/50-17	1 935	52
T12 G2	5 935-6 610*	3 655-4 110*	1 130	545	1 225	2 320	1 225	4 000-4 675*	2 320-2 775*	2 325	550	2 140	12 000	2,30	500/45-22.5 Trac	2 025	52
T14 G2	5 960-6 635	3 450-3 905	1 285	660	1 355	2 705	1 250	4 000-4 675	2 165-2 620*	2 535	665	2 140	14 000	2,80	600/50, 22.5 Trac	2 800	52

* Einstellbare Abmessungen.

FARMA®

Händler:

