

100
ATLAS 1919 - 2019

ATLAS
SEIT 1919

**ROBUST.
PRÄZISE.**

WIRTSCHAFTLICH.

-  max. 23,9 t
-  129 kW (175 PS)
EU Stufe V
-  0,43 - 1,37 m³



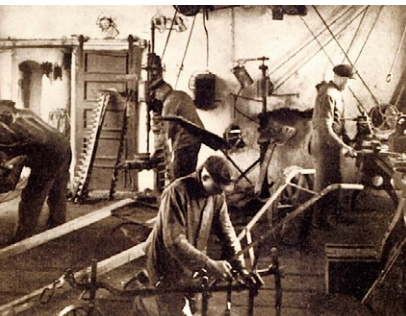
RAUPENBAGGER 225LC

WWW.ATLASGMBH.COM

ATLAS – BAUMASCHINEN-HERSTELLER MIT TRADITION

Von Mensch zu Mensch

Als Hinrich Weyhausen im Jahre 1919 begann, Bau- und Landmaschinen zu verkaufen, stellte er fest, dass es die Geräte, die seine Kunden eigentlich brauchten, nicht gab. Also hörte er ihnen genau zu und begann, die Maschinen selbst zu bauen – exakt nach den Bedürfnissen der Menschen, die seine Maschinen jeden Tag im Einsatz hatten. Er leistete Pionierarbeit aus Leidenschaft unter dem Markennamen ATLAS. Sein Hauptaugenmerk lag dabei immer auf dem Nutzen der Maschinen. Und in Bezug auf dieses Ideal hat sich bis heute bei uns nichts geändert.



Atlas macht Sie stark mit ausgezeichneten Produkten und umfassendem Service.



Mit hochmotivierten Mitarbeitern, großem Engagement und viel Erfahrung entwickelt die ATLAS GmbH erfolgreiche Kran- und Baggertechnik. Eine Vielzahl von Kunden, Konstrukteuren und Spezialisten auf der ganzen Welt haben dazu ihren Beitrag geleistet. Das Ergebnis sind robuste Geräte, die es Ihnen möglich machen, effizienter und sicherer zu arbeiten als jemals zuvor.

Im gleichen Maß wie unser Knowhow wuchs auch unser Händler- und Servicenetz weltweit. Daher können wir – damals wie heute – garantieren, dass wir immer direkt vor Ort sind, wenn Sie uns brauchen.



Atlas produziert eine breite Palette von Geräten für die Bau-, Bahn-, Materialumschlag- und Infrastrukturindustrie. Weitere Informationen zu Atlas finden Sie unter www.atlasgmbh.com.

BAU



TRANSPORT



INFRASTRUKTUR



RECYCLING



KUNDENZUFRIEDENHEIT STEHT BEI UNS AN OBERSTER STELLE!

WIR ENGAGIEREN UNS DAFÜR,

unsere Kunden mit Produkten und Service auf höchstem Qualitätsniveau zu versorgen.

QUALITÄTSSTANDARDS UND KUNDENZUFRIEDENHEIT

werden in Form von Serviceleistung, Zuverlässigkeit, Relevanz und Pünktlichkeit gemessen.

UNSERE FIRMENPHILOSOPHIE, ZIELE UND PLANUNG

sind auf nachhaltige Ablaufverbesserung ausgerichtet, um auf dieser Grundlage unsere Wettbewerbsposition zu stärken und die Produktqualität und Servicestandards zu verbessern.

QUALITÄTSSTANDARDS UND KUNDENZUFRIEDENHEIT

werden an der Produktleistung und Zuverlässigkeit gemessen.

LIEFERPROGRAMM

225LC





**UMFANGREICHES HÄNDLERNETZ
HERVORRAGENDER SERVICE
KUNDENORIENTIERT**

ATLAS - Die neue Baggerkabine



Die neu ATLAS Kabine –
Bestes Klima, scharfes
Display, digital und direkt,
mehr Platz, beste Sicht,
äußerst leise, wohlfühlen

Übersichtliches Bedienfeld –
Direktwahl per Tasten oder digitale
Ansteuerung per Button.....



Sicher bewegen: Serienmäßig Seiten-
und Rückraumkameras



Leistungsstärkste Klimaanlage – kurze
Luftwege – große Leitungs-
querschnitte - leise



Beste Sicht – besonders auch nach
rechts



ATLAS SINCE 1919 - Die neue Baggerkabine

Kommunikativ bleiben – Radio mit USB-Anschluß - Handyablage beim linken Joystick



Easy: Oberwagenarretierung per Knopfdruck auf T



Durst: Griffnah und schnell gelöscht



Mittagspause – Platz für Kühlbox mit Elektroanschluß – hinter dem Fahrersitz



Fußboden rutschfest und besenfreundlich – Stauraum für Werkzeug und Material



TECHNISCHE DATEN 225LC

MOTOR

Leistung..... 129 kW (175 PS)	Bohrung / Hub 101 / 126	SERIENMÄSSIGE GRUNDAUSSTATTUNG:
Drehzahl 1800/min	Kühlersystem..... wassergekühlt	• Leerlaufautomatik / Motorstop
Modell..... Cummins / QSB 6.7 EU Stufe V	Luftfilter Trockenluftfilter	• Kaltstarthilfe
Bauart..... Turbolader / LLK	Batterie..... 2 x 12 V / 100 Ah	• Dieselvorfiler
Hubraum..... 6700 cm ³	Lichtmaschine 24 V / 70 A	• Motorüberwachung
Zylinderzahl 6	Anlasser..... 24 V / 3,2 kW	

HYDRAULIKSYSTEM

• AWE 5 System (Load Sensing)	• Rohrbruchsicherung für Hebe- und Verstellzylinder	• Betriebsmode:
• Grenzlastgeregelte Hochleistungskolbenpumpe	• Proportionale Greifer- und Greifer-Dreh-Funktion	F1 (Fine)
• Kraftstoffsparende Bedarfsstromregelung	• 3 weitere Kreise für Zusatzverbraucher möglich	F2 (Eco)
• Feinfühlig, proportionale, unabhängige Steuerung	• Fördermenge max. 380 l/min	F3 (Power)
• Primär- und Sekundärabsicherung gegen Überlastung	• Betriebsdruck max. 340 (370) bar	• Druckspeicher für Notabsenkung des Armsystems
• Nachsaugventile für alle Arbeitsfunktionen	• Zylinderendlagendämpfung	• Grenzlastregelung

SCHWENKWERK

• Axialkolbenmotor mit Prioritätsventil	• Automatische Mehrscheibenfeststellbremse	• Schwenkmoment 63,2 kNm
• Planetenübersetzung	• Zwei Zweistufige Ventile	• Oberwagen-Drehzahl max. 11/min

FAHRANTRIEB UND BREMSEN

• Regelfahrmotor	• Geschwindigkeit:	• Zwei Automatik Fahrstufen
• Doppelwirkendes Fahrbremsventil	Stufe 1..... max. 0-3,3 km/h	• Zugkraft..... 197* kN
• Hydraulisch wirkende, wartungsfreie Lamellenbremsen	Stufe 2..... max. 0-5,1 km/h	• Steigfähigkeit 70 %

UNTERWAGEN

• Kompletter schwerer Unterwagen in X-Bauweise	• Automatisch hydraulisch gesteuerte Haltebremsen und Fahrbremsventil	• Kettenspannung einstellbar über Fettzylinder, Vorspannung durch Elastomer-Spanner
	• Integrierte Kettenführungen an den Leiträdern sowie Kettenführungen Mitte-Seitenschiff	• Fettgeschmierte abgedichtete Ketten Fahrwerksqualität B60

FAHRERKABINE

• Erfüllt neueste Sicherheitsnorm (ROPS)	FAHRERSITZ:	ÜBERWACHUNG:
• Extra breiter Einstieg	• Komfortsitz mit Kopfstütze	• Betriebsdatenanzeige über Display
• Geräumiger Fußraum	• Armlehnen und Bandscheibenstütze	• Automatische Überwachung, Warnung und Speicherung
• Radiovorbereitung mit Stummschaltung	• Sitz getrennt von Konsole verstellbar	• Rückraumüberwachungskamera
• Vorbereitung für thermoelektrische Kühlbox	• Luftgedert	• Seitenkamera, Rechts
• Diverse Ablagemöglichkeiten, Dokumentenfach	• Beheizt	
• Wärmeschutzverglasung, Scheiben getönt	• Horizontale und vertikale Federung	KLIMATISIERUNG:
• Rundumsicht exzellent	• Lordosenstütze	• Klimaautomatik
• Flaschenhalter		• Sehr gute Luftverteilung durch optimal angeordnete Düsen
	STEUERUNG:	• Kältemittel R134a
	• Ergonomische Joystick mit Proportionalschieber	
	• Übersichtliche Anordnung der Schalter im Bedienfeld	SCHALLWERTE:
		• ISO 6396 (L _p A) in Fahrerkabine 72 dB(A)
		• 2000/14 EG (L _w A) Außenpegel..... 101 dB(A)

AUSRÜSTUNGEN 225LC

EINSATZGEWICHTE	Raupenbagger 225LC1	Raupenbagger 225NLC
	Monoblock Monoblock 5,68 m (C21.3M) Stiel 2,70 m (D21.2)	Monoblock 5,68 m (C21.3M) Stiel 2,70 m (D21.2)
Bodenplattenbreite 500 mm		22,3 t
Bodenplattenbreite 600 mm	22,7 t	22,6 t
Bodenplattenbreite 700 mm	23,0 t	22,9 t
Bodenplattenbreite 800 mm	23,3 t	23,2 t

EINSATZGEWICHTE	Raupenbagger 225LC1		Raupenbagger 225NLC	
Verstellgrundarm Verstellausleger	1,95 m (C21.41) 3,41 m (C21.46) Stiel 2,15 m (D21.23) Stiel 2,65 m (D21.33)		1,95 m (C25.41) 4,23 m (C25.46) Stiel 2,15 m (D21.23) Stiel 2,65 m (D21.33)	
Bodenplattenbreite 500 mm			22,6 t	22,6 t
Bodenplattenbreite 600 mm	23,0 t	23,0 t	22,9 t	22,9 t
Bodenplattenbreite 700 mm	23,3 t	23,3 t	23,2 t	23,2 t
Bodenplattenbreite 800 mm	23,6 t	23,6 t	23,4 t	23,4 t

Einsatzgewicht mit Fahrer, komplett befülltem Gerät sowie 1,0 t für Anbaugeräte

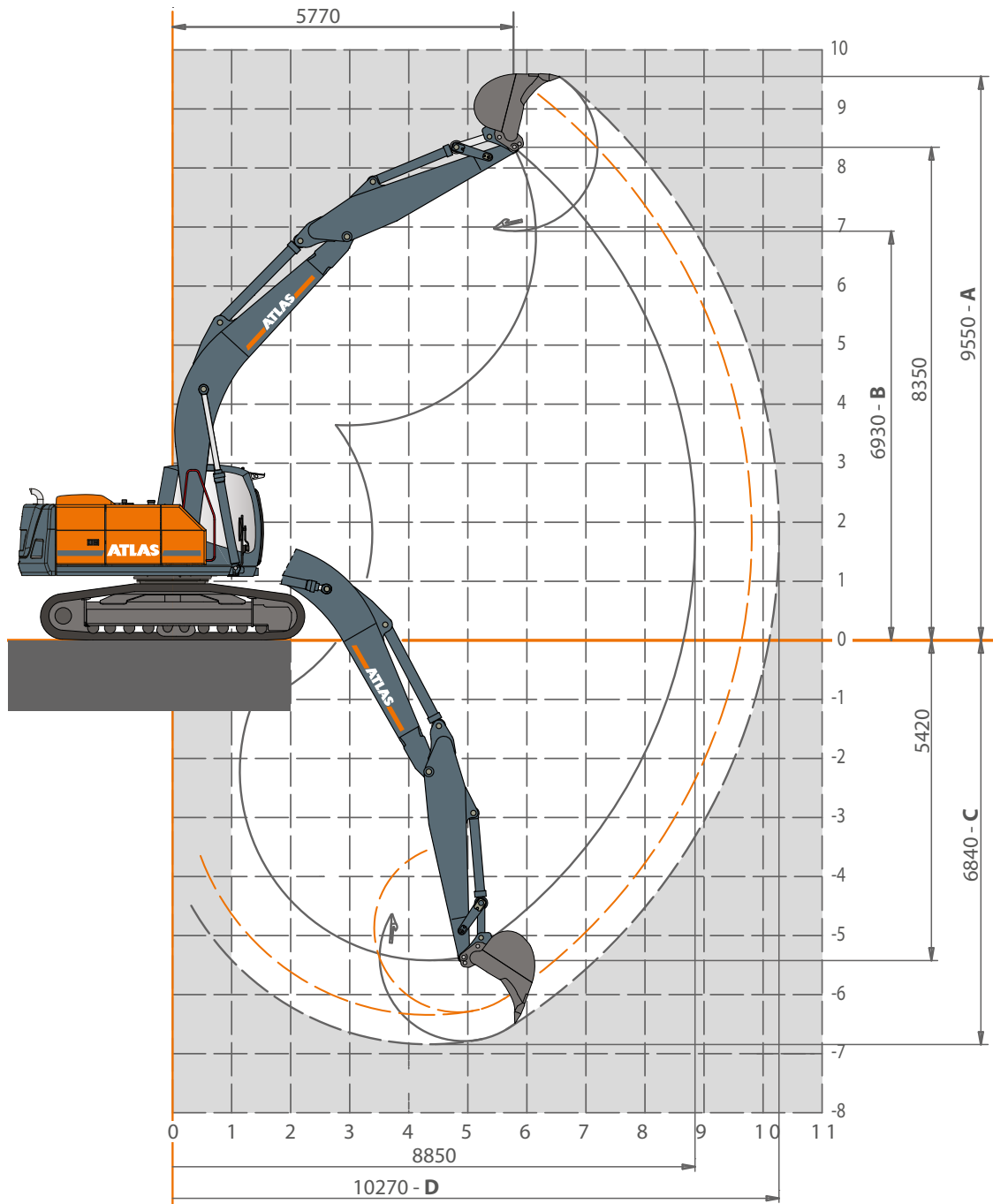
ANBAUWERKZEUGE			
	Inhalt (SAE)	Schnittbreite	Gewicht
Löffel	0,43 m ³	600 mm	470 kg
Löffel	0,63 m ³	800 mm	640 kg
Löffel	0,94 m ³	1100 mm	820 kg
Löffel	1,16 m ³	1300 mm	880 kg
Löffel	1,37 m ³	1500 mm	915 kg

ZUSATZAUSRÜSTUNG		
• Betankungspumpe	• LED-Arbeitsscheinwerfer	• Elektrische Kühlbox
• Rundumleuchte	• Summer-Alarm für Fahrbetrieb	• Radio mit USB
• Schiebetürkabine	• Standheizung mit Wasserkreislauf	• GPS/GSM Telemetriebox, zur Überwachung von Betriebsdaten, Verbrauch, Position
• Steinschlagschutzgitter	• Taktgesteuerte elektrische Zentralschmieranlage mit Überwachungsfunktion für Oberwagen und Armausrüstung	Weitere Zusatzausrüstung: siehe Preisliste
• Kabinenerhöhung	• Bio Öl	Sonderlösungen: auf Anfrage
• 270° Kamerasystem	• Fahrersitz Premium (Actimo Evolution)	

FÜLLMENGEN		
• Kraftstofftank.....382 Liter	• Motoröl20 Liter	• Hydrauliksysteminhalt.....290 Liter
• Kühlsystem.....42 Liter	• Hydrauliktankinhalt224 Liter	• Ad Blue®50 Liter

ARBEITSBEREICHE 225LC

Monoblock 5,68 m (C 21.3M) mit Stiel 3,20 m (D21.3)



STIELLÄNGEN	2,70 m (D21.2)	3,20 m (D21.3)
A Max. Einsteckhöhe	9,40 m	9,55 m
B Max. Ausschütthöhe	6,69 m	6,93 m
C Max. Grabtiefe	6,34 m	6,84 m
D Max. Reichweite	9,81 m	10,27 m
Max. Losbrechkraft	132* kN	132* kN
Max. Reißkraft	92* kN	82* kN

Gerät ist mit Monoblockausleger 5,68 m (C21.3M) ausgestattet.

* bei Druckzuschaltung

TRAGLASTEN 225LC

225LC

Höhe	3,0 m		4,5 m		6,0 m		7,5 m		9,0 m	
	FRONT	QUER	FRONT	QUER	FRONT	QUER	FRONT	QUER	FRONT	QUER
Traglasten bei 360 bar. Monoblock 5,68 m (C21.3M) mit Stiel 2,70 m (D21.2). Max. Reichweite 9,81 m										
+ 9,0 m										
+ 7,5 m					4861*	4861*				
+ 6,0 m					6464*	5172				
+ 4,5 m			8491*	7682	7092*	4984	5795	3532		
+ 3,0 m			10665*	7023	7978	4705	5662	3413		
+ 1,5 m			12050	6468	7664	4434	5514	3280		
+ 0 m			11725	6209	7452	4252	5404	3182		
- 1,5 m	9804*	9804*	11728	6212	7399	4206	5406	3184		
- 3,0 m	15161*	12074*	11118*	6347	7502	4295				
- 4,5 m			8120*	6644						
Traglasten bei 360 bar. Monoblock 5,68 m (C21.3M) mit Stiel 3,20 m (D21.3). Max. Reichweite 10,27 m										
+ 9,0 m										
+ 7,5 m										
+ 6,0 m							4268*	3642		
+ 4,5 m					6555*	5057	5608*	3568		
+ 3,0 m			9775*	7159	7539*	4745	5684	3422		
+ 1,5 m			11732*	6498	7673	4428	5504	3261		
+ 0 m			11646	6126	7405	4197	5361	3132		
- 1,5 m			11534	6036	7286	4095	5309	3086		
- 3,0 m	14330*	11649	11580*	6136	7347	4147				
- 4,5 m	12736*	12104	9285*	6389	6540*	4366				

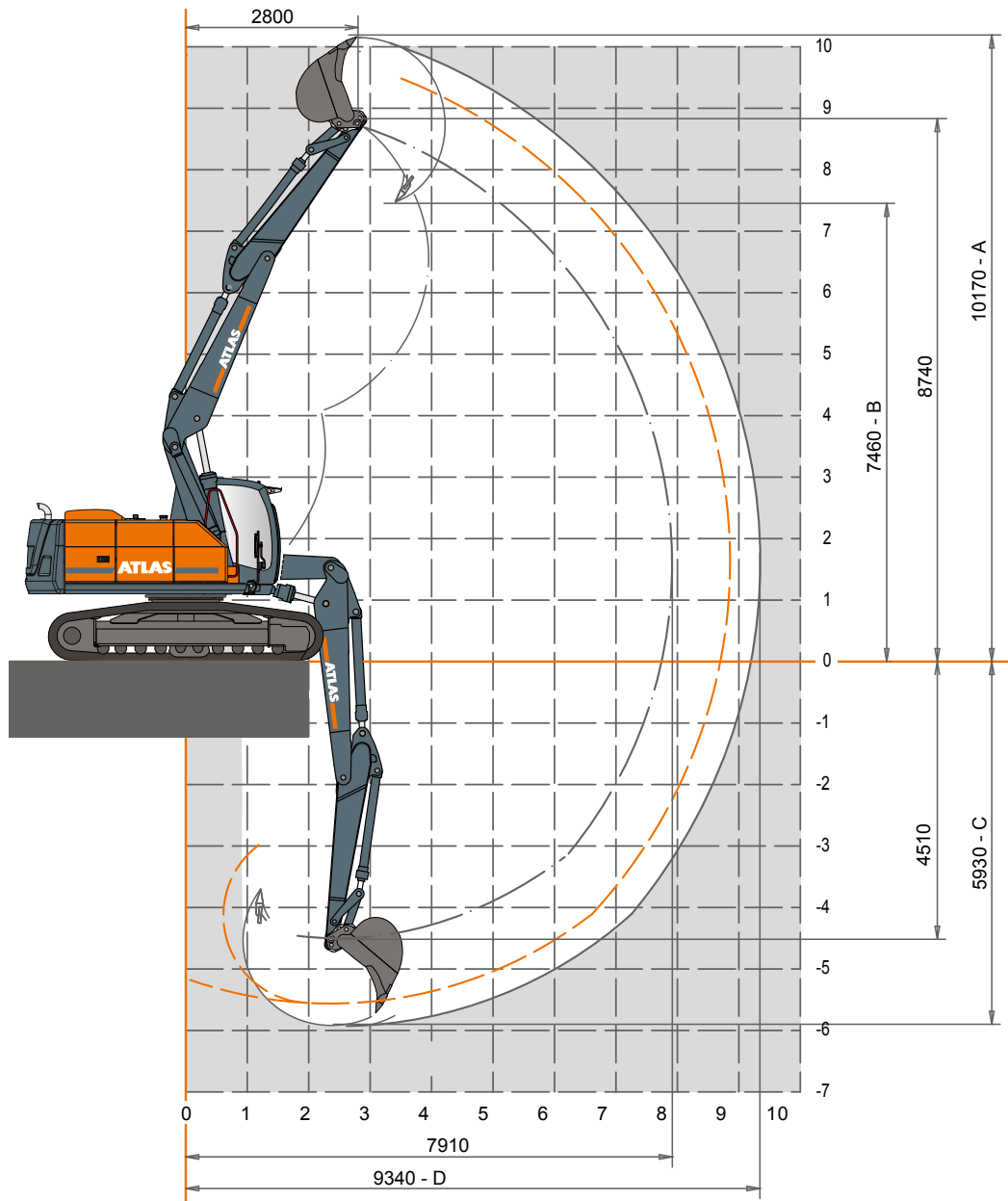
225NLC

Höhe	3,0 m		4,5 m		6,0 m		7,5 m		9,0 m	
	FRONT	QUER	FRONT	QUER	FRONT	QUER	FRONT	QUER	FRONT	QUER
Traglasten bei 370 bar. Monoblock 5,68 m (C21.3M) mit Stiel 2,70 m (D21.2). Max. Reichweite 9,81 m										
+ 9,0 m										
+ 7,5 m					4861*	4324				
+ 6,0 m					6464*	4324				
+ 4,5 m			8491*	6327	7092*	4143	5770	2930		
+ 3,0 m			10665*	4206	7944	3876	5637	2815		
+ 1,5 m			11996	5183	7630	3616	5489	2687		
+ 0 m			11672	4939	7418	3441	5379	2591		
- 1,5 m	9804*	9028	11675	4941	7365	3397	5381	2593		
- 3,0 m	15161*	9264	1118*	5069	7468	3482				
- 4,5 m			8120*	5349						
Traglasten bei 370 bar. Monoblock 5,68 m (C21.3M) mit Stiel 3,20 m (D21.3). Max. Reichweite 10,27 m										
+ 9,0 m										
+ 7,5 m										
+ 6,0 m							4168*	3034		
+ 4,5 m					6555*	4209	5608*	2963		
+ 3,0 m			9775*	5829	7539*	3910	5659	2820		
+ 1,5 m			11732*	5205	7639	3606	5479	2664		
+ 0 m			11593	4854	7371	3384	5336	2540		
- 1,5 m			11480	4770	7252	3286	5284	2495		
- 3,0 m	14330*	8871	11580*	4864	7313	3337				
- 4,5 m	12736*	9281	9285*	5102	6540*	3546				

Die angegebenen max. Nutzlastwerte in Kilogramm beinhalten eine Standsicherheit von 25% oder sind berechnet bei 87% der hydraulischen Hebekraft, gemäß ISO10567. Diese Werte sind gültig an der Armspitze bei optimaler Stellung des entsprechenden Armsystems und mit Druckzuschaltung. *durch Hydraulik begrenzter Wert.

ARBEITSBEREICHE 225LC

Verstellausleger 1,95 m (C 21.41) und 3,41 m (C21.46) mit Stiel 2,65 m (D21.33)



STIELLÄNGEN	2,15 m (D21.23)	2,65 m (D21.33)
A Max. Einstechhöhe	9,75 m	10,17 m
B Max. Ausschütthöhe	6,92 m	7,46 m
C Max. Grabtiefe	5,44 m	5,93 m
D Max. Reichweite	8,86 m	9,34 m
Max. Losbrechkraft	133 (145)* kN	133 (145)* kN
Max. Reißkraft	103 (113)* kN	90 (98)* kN

Gerät ist mit Verstellgrundarm 1,95 m (C21.41) und Verstellausleger 3,41 m (C21.46) ausgestattet.

* bei Druckzuschaltung

TRAGLASTEN 225LC

225LC

Höhe	3,0 m		4,5 m		6,0 m		7,5 m		9,0 m	
	FRONT	QUER	FRONT	QUER	FRONT	QUER	FRONT	QUER	FRONT	QUER
Traglasten bei 360 bar. Verstellausleger 1,95 m (C21.41) und 3,41 m (C21.46) mit Stiel 2,15 m (D21.23). Max. Reichweite 8,86 m										
+ 8,0 m										
+ 7,0 m			6257*	6257*						
+ 6,0 m			6161*	6161*	5724*	4731				
+ 5,0 m	8165*	8165*	6638*	6638*	5966*	4818				
+ 4,0 m	9968*	9968*	7526*	7090*	6246*	4830				
+ 3,0 m	10094*	10094*	8631*	6996*	6661*	4820				
+ 2,0 m	12354*	12324	9628*	6944	7081*	4761	4698*	3260		
+ 1,0 m	13945*	12365	10220*	6945	7390*	4658	4118*	3224		
+ 0 m	15925*	12458	10358*	7031	7498*	4529				
- 1,0 m	16889*	12424	10437*	6852	7617*	4400				
- 2,0 m	17111*	12247	10692*	6595	7103*	4336				
- 3,0 m										
- 4,0 m										
Traglasten bei 360 bar. Verstellausleger 1,95 m (C21.41) und 3,41 m (C21.46) mit Stiel 2,65 m (D21.33). Max. Reichweite 9,34 m										
+ 8,0 m			5488*	5488*						
+ 7,0 m			5450*	5450*						
+ 6,0 m			5474*	5474*	5402*	4885				
+ 5,0 m			5971*	5971*	5507*	4877	5100*	3807		
+ 4,0 m	9259*	9259*	6865*	6865*	5849*	4842	5494*	3832		
+ 3,0 m	10131*	10131*	8010*	7013	6319*	4803	5724*	3819		
+ 2,0 m	12414*	12298	9133*	6939	6809*	4787	5988*	3773		
+ 1,0 m	13537*	12273	9936*	6915	7212*	4788	6203*	3703		
+ 0 m	15198*	12348	10288*	6948	7436*	4645	6294*	3618		
- 1,0 m	16615*	12522	10349*	6918	7492*	4490	6299*	3539		
- 2,0 m	16912*	12288	10472*	6736	7581*	4367	4456*	3512		
- 3,0 m	17426*	12206	10629*	6512	6365*	4332				
- 4,0 m	15599*	11996	8255*	6482						

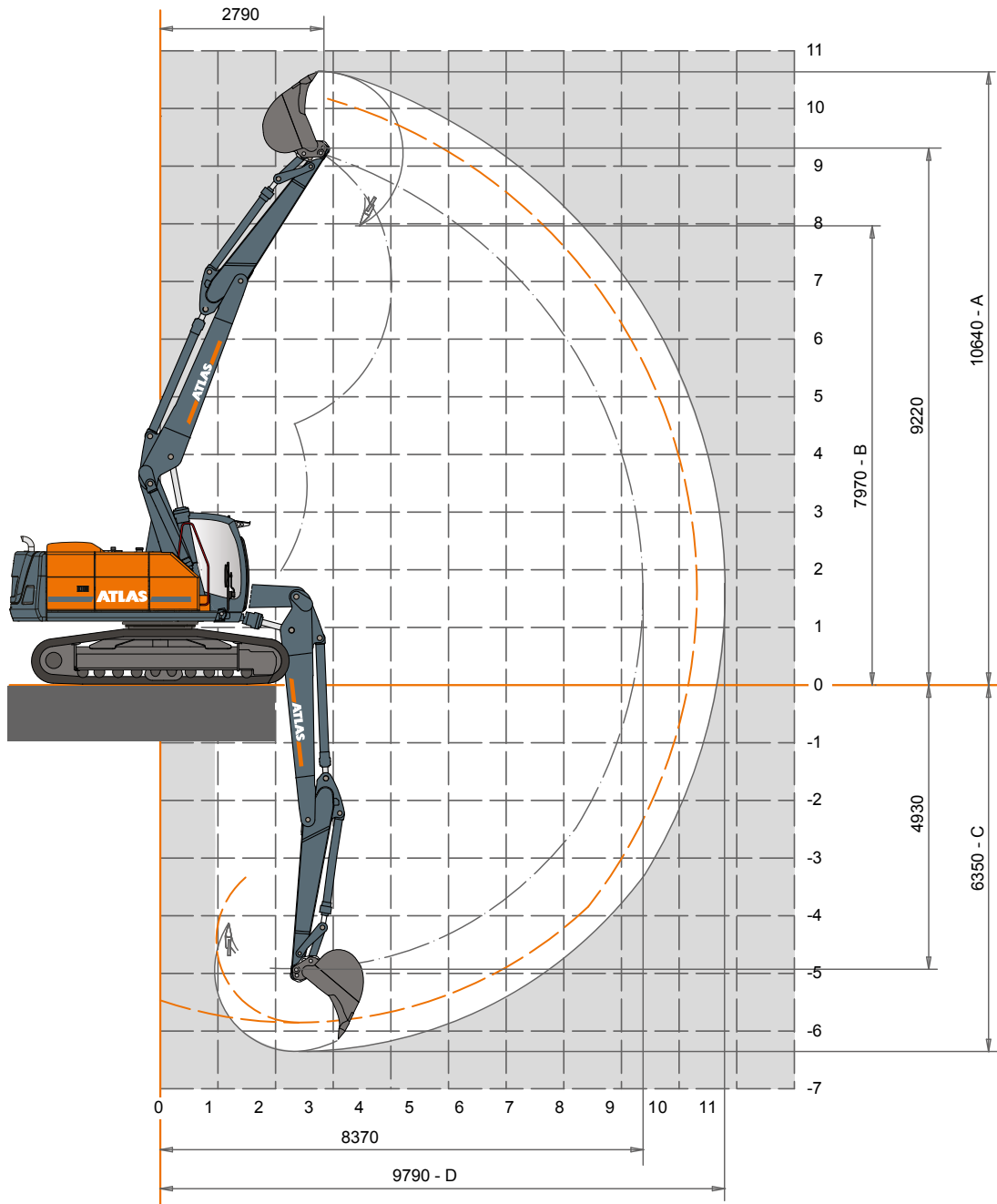
225NLC

Höhe	3,0 m		4,5 m		6,0 m		7,5 m		9,0 m	
	FRONT	QUER	FRONT	QUER	FRONT	QUER	FRONT	QUER	FRONT	QUER
Traglasten bei 360 bar. Verstellausleger 1,95 m (C21.41) und 3,41 m (C21.46) mit Stiel 2,15 m (D21.23). Max. Reichweite 8,86 m										
+ 8,0 m										
+ 7,0 m			6257*	6257*						
+ 6,0 m			6161*	6161*	5724*	4316				
+ 5,0 m	8165*	8165*	6638*	6603	5966*	4403				
+ 4,0 m	9968*	9968*	7526*	6508*	6246*	4431				
+ 3,0 m	10094*	10094*	8631*	6419	6661*	4414				
+ 2,0 m	12354*	11109	9628*	6368	7081*	4351	4698*	2964		
+ 1,0 m	13945*	11135*	10220*	6378	7390*	4247	4118*	2928		
+ 0 m	15925*	11237	10358*	6373	7498*	4119				
- 1,0 m	16889*	11003	10437*	6199	7617*	3992				
- 2,0 m	17111*	10835	10692*	5949	7103*	3929				
- 3,0 m	17259*	10670	9882*	5843						
- 4,0 m										
Traglasten bei 360 bar. Verstellausleger 1,95 m (C21.41) und 3,41 m (C21.46) mit Stiel 2,65 m (D21.33). Max. Reichweite 9,34 m										
+ 8,0 m			5488*	5488*						
+ 7,0 m			5450*	5450*						
+ 6,0 m			5474*	5474*	5402*	4479				
+ 5,0 m			5971*	5971*	5507*	4495				
+ 4,0 m	9259*	9259*	6865*	6549	5849*	4466	4610*	3089		
+ 3,0 m	10131*	10131*	8010*	6436	6319*	4434	5520*	3086		
+ 2,0 m	12414*	11089	9133*	6359	6809*	4427	5686*	3054		
+ 1,0 m	13537*	11071	9936*	6337	7212*	4378	5760	3001		
+ 0 m	15198*	11140*	10288*	6387*	7436*	4235	5695	2939		
- 1,0 m	16615*	11111	10349*	6263	7492*	4083	3572*	2905		
- 2,0 m	16912*	10872	10472*	6086	7581*	3959				
- 3,0 m	17426*	10794	10629*	5868	6365*	3925				
- 4,0 m	15599*	10595	8255*	5839						

Die angegebenen max. Nutzlastwerte in Kilogramm beinhalten eine Standsicherheit von 25% oder sind berechnet bei 87% der hydraulischen Hebekraft, gemäß ISO10567. Diese Werte sind gültig an der Armspitze bei optimaler Stellung des entsprechenden Armsystems und mit Druckzuschaltung. *durch Hydraulik begrenzter Wert.

TRAGLASTEN 225LC

Verstellausleger 1,95 m (C 21.41) und 3,83 m (C21.461) mit Stiel 2,65 m (D21.33)



STIELLÄNGEN	2,15 m (D21.23)	2,65 m (D21.33)
A Max. Einsteckhöhe	10,22 m	10,64 m
B Max. Ausschütthöhe	7,40 m	7,97 m
C Max. Grabtiefe	5,85 m	6,35 m
D Max. Reichweite	9,31 m	9,79 m
Max. Losbrechkraft	133 (145)* kN	133 (145)* kN
Max. Reißkraft	103 (113)* kN	90 (98)* kN

Gerät ist mit Verstellgrundarm 1,95 m (C21.41) und Verstellausleger 3,83 m (C21.461) ausgestattet.

* bei Druckzuschaltung

TRAGLASTEN 225LC

225LC

Höhe	3,0 m		4,5 m		6,0 m		7,5 m		9,0 m	
	FRONT	QUER	FRONT	QUER	FRONT	QUER	FRONT	QUER	FRONT	QUER
Traglasten bei 360 bar. Verstellausleger 1,95 m (C21.41) und 3,83 m (C21.461) mit Stiel 2,15 m (D21.23). Max. Reichweite 9,31 m										
+ 8,0 m			6432*	6432*						
+ 7,0 m			5859*	5859*						
+ 6,0 m			6041*	6041*	5581*	4678				
+ 5,0 m	8906*	8906*	6681*	6681*	5742*	4678				
+ 4,0 m	7568*	7568*	7675*	6804	6107*	4643	5438*	3217		
+ 3,0 m	7691*	7691*	8811*	6698	6557*	4613	5543*	3217		
+ 2,0 m	10275*	10275*	9725*	6645	6980*	4607	5628	3186		
+ 1,0 m	12354*	11861	10149*	6649	7275*	4592	5625	3138		
+ 0 m	14677*	11965	10209*	6713*	7374*	4451	5564	3080		
- 1,0 m	16533*	11914	10286*	6608	7438*	4303				
- 2,0 m	16901*	11783	10434*	6484	7526*	4189				
- 3,0 m	17457*	11811	10554*	6282	6094*	4165				
- 4,0 m	15220*	11669								
Traglasten bei 360 bar. Verstellausleger 1,95 m (C21.41) und 3,83 m (C21.461) mit Stiel 2,65 m (D21.33). Max. Reichweite 9,79 m										
+ 8,0 m			5474*	5474*						
+ 7,0 m			5201*	5201*	5186*	4722				
+ 6,0 m			5426*	5426*	5122*	4741				
+ 5,0 m			6060*	6060*	5348*	4704	5045*	3308		
+ 4,0 m	8021*	8021*	7043*	6853	5752*	4656	5131*	3332		
+ 3,0 m	8174*	8174*	8212*	6718	6246*	4607	5316*	3322		
+ 2,0 m	10638*	10638*	9266*	6642	6732*	4579	5520*	3285*		
+ 1,0 m	11944*	11780	9929*	6611	7113*	4588	5603*	3226		
+ 0 m	13833*	11861	10140*	6648	7315*	4589	5628	3152		
- 1,0 m	15820*	12001	10195*	6657	7362*	4419	5557	3082		
- 2,0 m	16707*	11804	10306*	6530	7491*	4254	4822*	3053		
- 3,0 m	17000*	11738	10623*	6361	7238*	4166				
- 4,0 m	17017*	11659	9753*	6244						

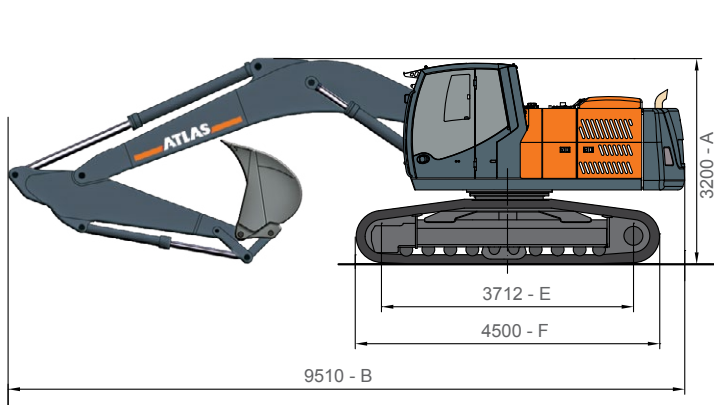
225NLC

Höhe	3,0 m		4,5 m		6,0 m		7,5 m		9,0 m	
	FRONT	QUER	FRONT	QUER	FRONT	QUER	FRONT	QUER	FRONT	QUER
Traglasten bei 360 bar. Verstellausleger 1,95 m (C21.41) und 3,83 m (C21.461) mit Stiel 2,15 m (D21.23). Max. Reichweite 9,31 m										
+ 8,0 m			6432*	6429						
+ 7,0 m			5859*	5859*						
+ 6,0 m			6041*	6041*	5581*	4264				
+ 5,0 m	8906*	8906*	6681*	6354	5742*	4301				
+ 4,0 m	7568*	7568*	7675*	6225	6107*	4271	5438*	5438*		
+ 3,0 m	7691*	7691*	8811*	6131	6557*	4247	5543*	5543*		
+ 2,0 m	10275*	10275*	9725*	6085	6980*	4254*	5612	5612		
+ 1,0 m	12354*	10657	10149*	6081	7275*	4183	5600	5600		
+ 0 m	14677*	10761	10209*	6116	7374*	4041	5539	5539		
- 1,0 m	16533*	10517	10286*	5962	7438*	3896				
- 2,0 m	16901*	10392	10434*	5841	7526*	3785				
- 3,0 m	17457*	10420	10554*	5645	6094*	3761				
- 4,0 m	15220*	10284								
Traglasten bei 360 bar. Verstellausleger 1,95 m (C21.41) und 3,83 m (C21.461) mit Stiel 2,65 m (D21.33). Max. Reichweite 9,79 m										
+ 8,0 m			5474*	5474*						
+ 7,0 m			5201*	5201*	5186*	4307				
+ 6,0 m			5426*	5426*	5122*	4355				
+ 5,0 m			6060*	6060*	5348*	4327	5045*	3010		
+ 4,0 m	8021*	8021*	7043*	6278	5752*	4281	5131*	3034		
+ 3,0 m	8174*	8174*	8212*	6156	6246*	4240	5316*	3025		
+ 2,0 m	10638*	10590	9266*	6076	6732*	4216	5520*	2988		
+ 1,0 m	11944*	10578*	9929*	6049	7113*	4234*	5583	2930		
+ 0 m	13833*	10650	10140*	6086	7315*	4176	5603	2857		
- 1,0 m	15820*	10599	10195*	6008	7362*	4009	5532	2787		
- 2,0 m	16707*	10411	10306*	5885	7491*	3848	4822*	2759		
- 3,0 m	17000*	10348	10623*	5720	7238*	3762				
- 4,0 m	17017*	10274	9753*	5607						

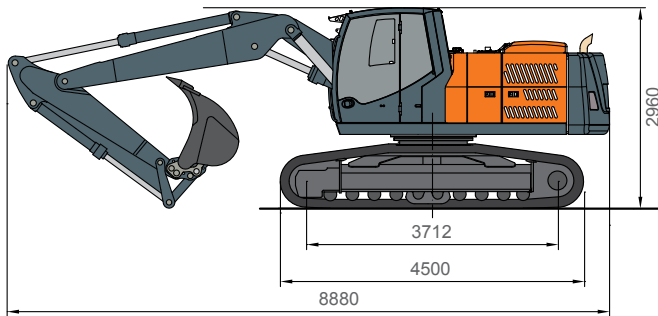
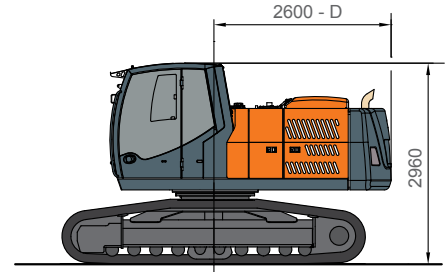
Die angegebenen max. Nutzlastwerte in Kilogramm beinhalten eine Standsicherheit von 25% oder sind berechnet bei 87% der hydraulischen Hebekraft, gemäß ISO10567. Diese Werte sind gültig an der Armspitze bei optimaler Stellung des entsprechenden Armsystems und mit Druckzuschaltung. *durch Hydraulik begrenzter Wert.

ABMESSUNGEN 225LC

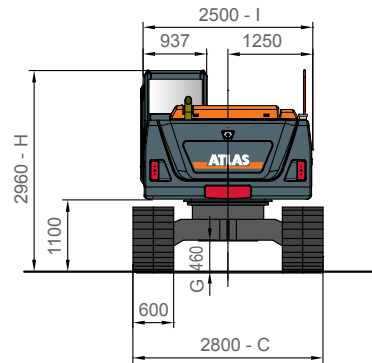
225LC Transportstellung



A21.92, C21.3M, D21.3, F70.1, F63.28



A19.2, C21.41, C21.46, D21.23, F64.1, F63.23



A	TRANSPORTHÖHE			B	TRANSPORTLÄNGE		
	Monoblock 5,68 m (C21.3M) mit Stiel 2,70 m (D21.2).....			3,01 m	Monoblock 5,68 m (C21.3M) mit Stiel 2,70 m (D21.2).....		
	Monoblock 5,68 m (C21.3M) mit Stiel 3,20 m (D21.3).....			3,20 m	Monoblock 5,68 m (C21.3M) mit Stiel 3,20 m (D21.3).....		
	Verstellausleger, 1,95 m (C21.41) und 3,41m (C21.46)				Verstellausleger, 1,95 m (C21.41) und 3,41m (C21.46)		
	mit Stiel 2,15 m (D21.23)			3,15 m	mit Stiel 2,15 m (D21.23)		
	mit Stiel 2,65 m (D21.33)			3,15 m	mit Stiel 2,65 m (D21.33)		
	Verstellausleger, 1,95 m (C21.41) und 3,83 m (C21.461)				Verstellausleger, 1,95 m (C21.41) und 3,83m (C21.461)		
	mit Stiel 2,15 m (D21.23)			3,15 m	mit Stiel 2,15 m (D21.23)		
	mit Stiel 2,65 m (D21.33)			3,15 m	mit Stiel 2,65 m (D21.33)		
C	TRANSPORTBREITEN			D	HECKSCHWENKRADIUS.....		
		LC1	LC2	NLC	E	TRAGENDE KETTENLÄNGE	
		2,20 m	2,40 m	2,00 m	F	LAUFWERKSLÄNGE	
	Bodenplattenbreite 500mm	2,70 m	2,90 m	2,50 m	G	BODENFREIHEIT	
	Bodenplattenbreite 600mm	2,80 m	3,00 m	2,60 m	H	HÖHE ÜBER KABINE	
	Bodenplattenbreite 700mm	2,90 m	3,10 m	2,70 m	I	OBERWAGEN TRANSPORTBREITE.....	
	Bodenplattenbreite 800mm	3,00 m	3,20 m	2,80 m			

Konstruktionsänderungen vorbehalten, Angaben unverbindlich, Geräte sind konform mit neuen europäischen Sicherheitsrichtlinien.



225LC-DE (1) Gültig ab: 04/2022. Produktbeschreibungen und Preise können jederzeit und ohne Verpflichtung zur Ankündigung geändert werden. Die in diesem Dokument enthaltenen Fotos und /oder Zeichnungen dienen rein anschaulichen Zwecken. Anweisungen zur ordnungsgemäßen Verwendung dieser Ausrüstung entnehmen Sie bitte dem zugehörigen Betriebsanleitung. Nichtbefolgung des Betriebsanhandbuchs bei der Verwendung unserer Produkte oder anderweitig fahrlässiges Verhalten kann zu schwerwiegenden Verletzungen oder Tod führen. Für dieses Produkt wird ausschließlich die entsprechende, schriftlich niedergelegte Standardgarantie gewährt. Atlas leistet keinerlei darüber hinaus gehende Garantie, weder ausdrücklich noch stillschweigend. Die Bezeichnungen der aufgeführten Produkte und Leistungen sind gegebenenfalls Marken, Servicemarken oder Handelsnamen der Atlas GmbH und/oder ihrer Tochtergesellschaften. Alle Rechte vorbehalten. "ATLAS" ist eine eingetragene Marke der Atlas GmbH. Copyright © 2022 Atlas GmbH. Bestell-Nr. 6219114

WERK GANDERKESEE

Atlas GmbH
Atlasstraße 6
D-27777 Ganderkesee,
Germany

Tel.: +49 (0) 4222 954 0
Fax: +49 (0) 4222 954 220
E-mail: info@atlasgmbh.com
www.atlasgmbh.com



WERK VECHTA

Atlas GmbH
Theodor-Heuss-Str. 3
D-49377 Vechta
Germany

T: +49 (0) 4441 954 0
F: +49 (0) 4441 954 299
E-mail: info@atlasgmbh.com
www.atlasgmbh.com



WERK DELMENHORST

Atlas GmbH
Stedinger Straße 324
D-27751 Delmenhorst
Germany

T: +49 (0) 4221 49 10
F: +49 (0) 4221 49 14 43
E-mail: info@atlasgmbh.com
www.atlasgmbh.com

ATLAS CRANES UK LTD NATIONAL SALES & SERVICE FACILITY

Wharfedale Road,
Euroway Trading Est.
Bradford, England BD4 6SL
United Kingdom

T: +44 8444 99 66 88
F: +44 1274 65 37 85
E-mail: atlasuk@atlasgmbh.com
www.atlas-cranes.co.uk
www.atlasgmbh.com

